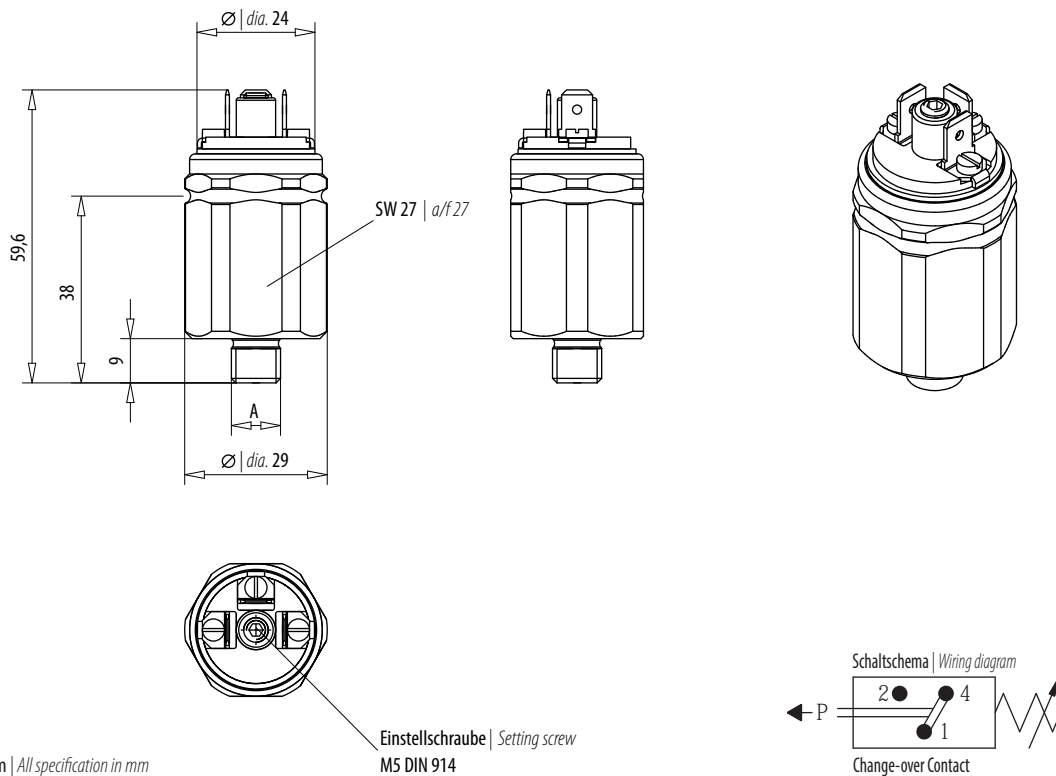


TECHNISCHE DATEN Vakuumschalter

TECHNICAL DATA Vacuum Switch



Seite Page	Modell Model	Bauart Design	Einstellbereiche Setting range	Elektrischer Anschluß Electrical link
2	Typ 300	Wechsler Change-over Contact	200 - 800 mbar	42 V
3	Typ 302	Wechsler Change-over Contact	50 - 300 mbar, 200 - 800 mbar	250 V
4	Typ 330	Wechsler Change-over Contact	200 - 800 mbar	250 V



Alle Angaben in mm | All specification in mm

TECHNISCHE DATEN | TECHNICAL DATA

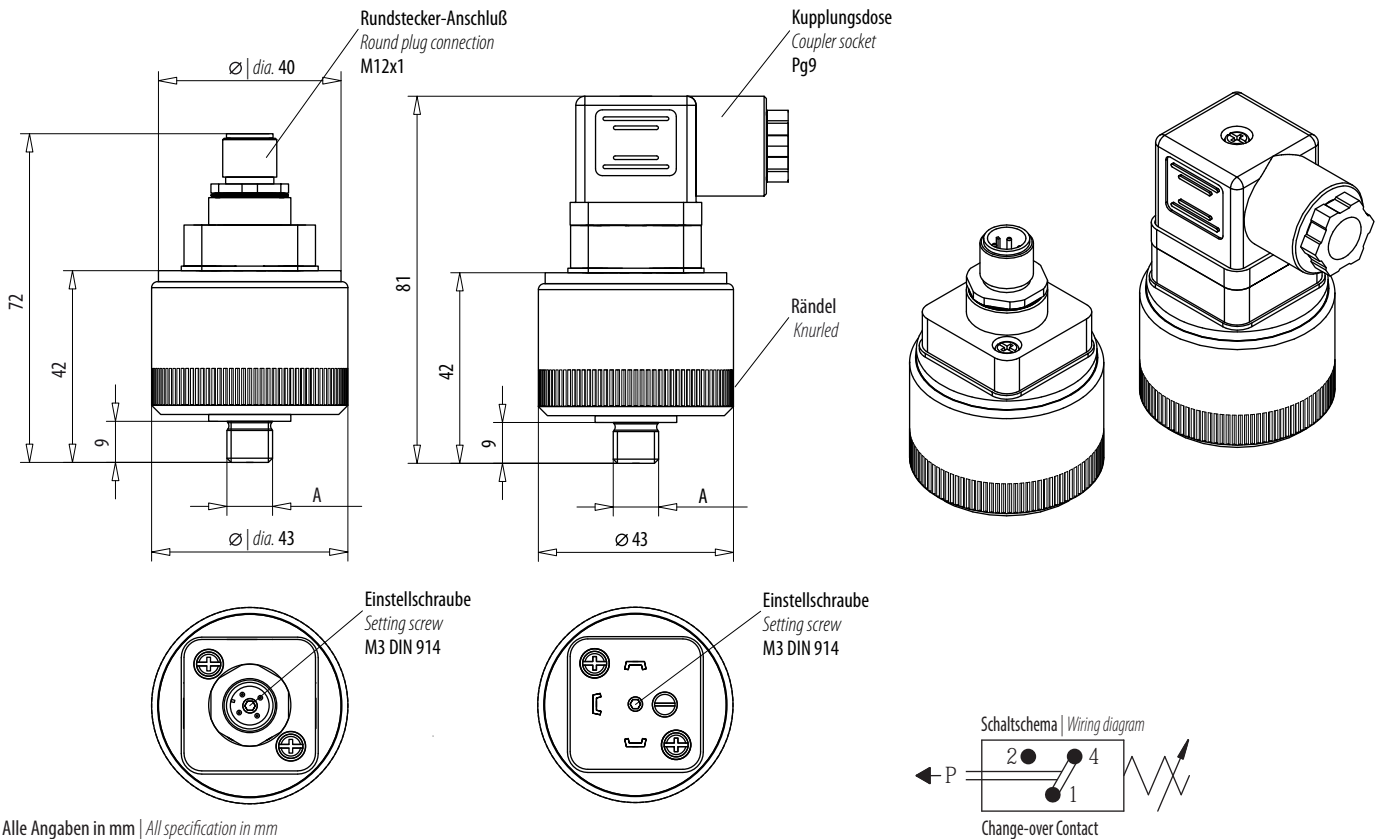
Bestellnummer Order no.	300 800
Druckeinstellbereich Pressure setting range	200 – 800 mbar
Toleranz Tolerance	± 100 mbar
Überlastgrenze (statisch) Overpressure limit max.(static)	20 bar
Bauart Design	Membrane federbelastet Spring-loaded diaphragm
Membrane Diaphragm	NBR, Sonderausführung VITON, EPDM NBR, special design VITON, EPDM
Befestigungsart Manner of fastening	über Außengewinde Male thread
Anschlußgewinde >A< Fitting thread >A<	G 1/8", andere Gewinde auf Anfrage G 1/8", Other thread types on demand
Einbaulage Mounting position	beliebig Any
Umgebungstemperatur Ambient temperature	-25 °C bis + 85 °C, höhere Temperaturen auf Anfrage -25 °C to + 85 °C, higher temperatures on demand
Medien Medium	Luft, Hydrauliköl, Ölemulsionen, Wasser, andere Medien auf Anfrage Air, hydraulic oil, oil emulsions, water, others on demand
Verstellbarkeit Adjustability	unter Druck Under pressure
Rückschaltdifferenz Switch back difference	15 % – 25%
Mechanische Lebensdauer Mechanical life	10 ⁶
Werkstoff Material	Messing, Sonderausführung VA, Stahl verzinkt Brass, special design stainless steel, galvanized steel
Gewicht ca. Weight approx.	120 g
Schaltelement Switching element	Microschalter – Kontakte versilbert, Sonderausführung vergoldet Microswitch - silver-plated contacts / special gold-plated contacts
Bemessungsspannung Reference voltage	42 V
Bemessungsfrequenz Reference frequency	nicht über 100 Hz Not over 100 Hz
Schalzhäufigkeit max. Switching frequency max.	200/min.
Elektrischer Anschluß Electrical connection	Flachstecker 3 x 6,3 x 0,8 Flat plug 3 x 6.3 x 0.8
Schutzart Protective system	IP 65, Klemmen IP 00 DIN 40 050 IP65, terminale IP00 DIN 40 050

Schaltleistung Breaking capacity	Gebrauchskategorie nach EN60947 Utilization category according to EN60947	Wechselstrom		Gleichstrom				
		AC	DC	30 V	50 V	75 V	125 V	250 V
Spannung bis Voltage up to		125 V	250 V	30 V	50 V	75 V	125 V	250 V
Widerstand-Last Resistance load	AC-12, DC-12	5 A	5 A	5 A	2 A	1 A	0,5 A	0,25 A
Induktive-Last Inductive load	AC-14, DC-13	1 A	1 A	2 A	1 A	0,5 A	0,2 A	0,2 A

Weitere Informationen siehe Gebrauchsanweisung (GBA) für Vakuumschalter | Further information see Operating Instruction (OI) for Vacuum Switch

Technische Änderungen vorbehalten | Technical data subject to change without notice.

LAYHER AG, Kalkwerkstr. 23, 71737 Kirchberg, Germany, Tel. +49 (0) 7144 32 04, Fax +49 (0) 7144 3 43 07, info@layher-ag.de, www.layher-ag.de



Alle Angaben in mm | All specification in mm

TECHNISCHE DATEN | TECHNICAL DATA

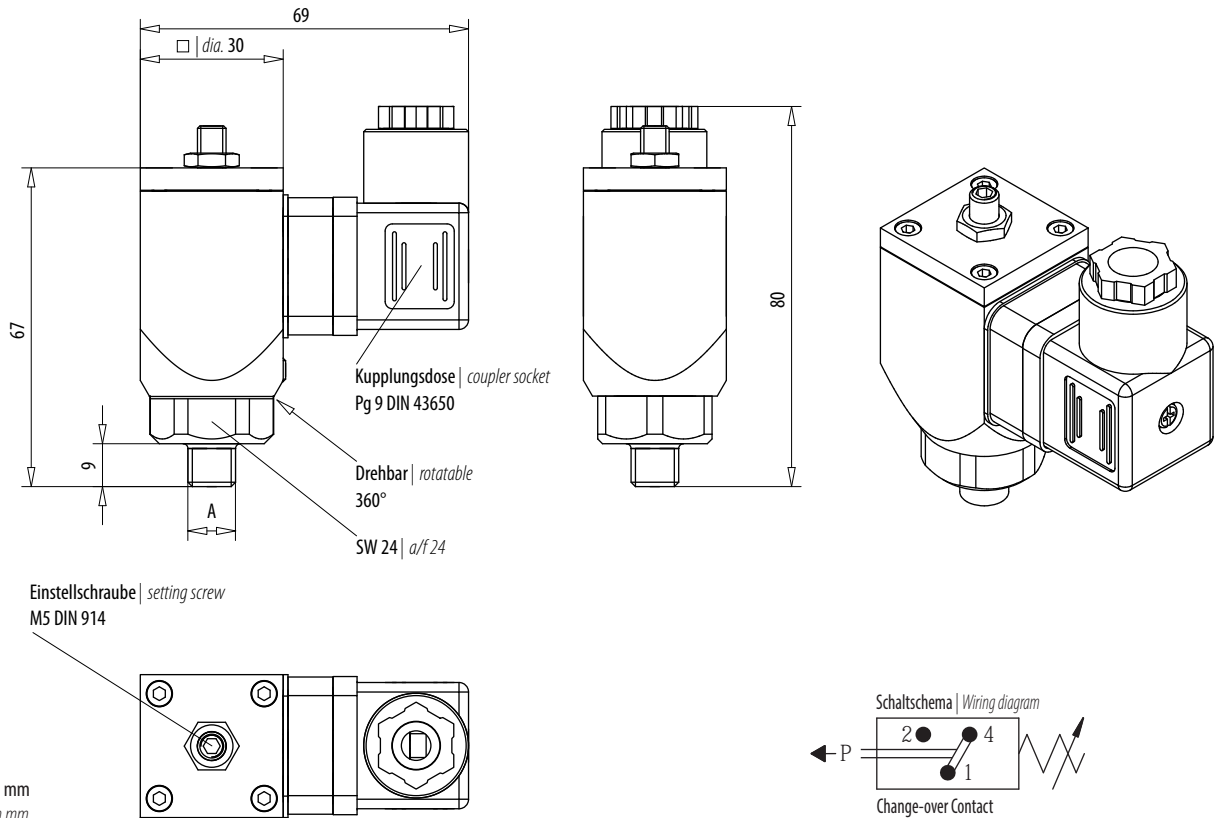
Bestellnummer Order no.	302 300	302 800
Druckeinstellbereich Pressure setting range	50 – 300 mbar	200 – 800 mbar
Toleranz Tolerance	± 100 mbar	± 100 mbar
Überlastgrenze (statisch) Overpressure limit max.(static)	2 bar	
Bauart Design	Membrane federbelastet Spring-loaded diaphragm	
Membrane Diaphragm	NBR, Sonderausführung VITON, EPDM, NBR, special design VITON, EPDM	
Befestigungsart Manner of fastening	über Außengewinde Male thread	
Anschlußgewinde >A< Fitting thread >A<	G 1/4", G 1/8", andere Gewinde auf Anfrage G 1/4", G 1/8", Other thread types on demand	
Einbaulage Mounting position	beliebig Any	
Umgebungstemperatur Ambient temperature	-25 °C bis + 85 °C, höhere Temperaturen auf Anfrage -25 °C to + 85 °C, higher temperatures on demand	
Medien Medium	Luft, Hydrauliköl, Ölemulsionen, Wasser, andere Medien auf Anfrage Air, hydraulic oil, oil emulsions, water, others on demand	
Verstellbarkeit Adjustability	unter Druck Under pressure	
Rückschaltdifferenz Switch back difference	6% - 15%	
Mechanische Lebensdauer Mechanical life	10 ⁶	
Werkstoff Material	AL Aluminium	
Gewicht ca. Weight approx.	120 g (Kupplungsdose PG9) Connector PG9), 100 g (Rundstecker M12x1) Round plug M12x1)	
Schaltelement Switching element	Microschalter – Kontakte versilbert, Sonderausführung vergoldet Microswitch - silver-plated contacts / special gold-plated contacts	
Bemessungsspannung Reference voltage	250 V (Kupplungsdose PG9) Connector PG9), 42 V (Rundstecker M12x1) Round plug M12x1)	
Bemessungsfrequenz Reference frequency	nicht über 100 Hz Not over 100 Hz	
Schaltdauer max. Switching frequency max.	200/min.	
Elektrischer Anschluß Electrical connection	Kupplungsdose PG9 DIN EN 175301- 803, wahlweise Rundstecker M12x1 Connector PG9 DIN EN 175301- 803, optionally with round plug M12x1	
Schutzart Protective system	IP 65, Klemmen IP 00 DIN 40 050 IP65, terminale IP00 DIN 40 050	

Schaltleistung Breaking capacity	Gebrauchskategorie nach EN60947 Utilization category according to EN60947	Wechselstrom AC		Gleichstrom DC				
		125 V	250 V	30 V	50 V	75 V	125 V	250 V
Spannung bis Voltage up to		2 A	2 A	2 A	1 A	0,5 A	0,2A	0,1 A
Widerstand-Last Resistance load	AC-12, DC-12			1 A	0,5 A	0,25 A	0,1 A	0,05 A
Induktive-Last Inductive load	AC-14, DC-13							

Weitere Informationen siehe Gebrauchsanweisung (GBA) für Vakuumschalter | Further information see Operating Instruction (OI) for Vacuum Switch

Technische Änderungen vorbehalten | Technical data subject to change without notice.

LAYHER AG, Kalkwerkstr. 23, 71737 Kirchberg, Germany, Tel. +49 (0) 7144 32 04, Fax +49 (0) 7144 3 43 07, info@layher-ag.de, www.layher-ag.de



Alle Angaben in mm
All specification in mm

TECHNISCHE DATEN | TECHNICAL DATA

Bestellnummer Order no.	330 800
Druckeinstellbereich Pressure setting range	200 – 800 mbar
Toleranz Tolerance	± 100 mbar
Überlastgrenze (statisch) Overpressure limit max.(static)	15 bar
Bauart Design	Membrane federbelastet Spring-loaded diaphragm
Membrane Diaphragm	NBR, Sonderausführung VITON, EPDM NBR, special design VITON, EPDM
Befestigungsart Manner of fastening	über Außengewinde Male thread
Anschlußgewinde >A< Fitting thread >A<	G 1/4", G 1/8", andere Gewinde auf Anfrage G 1/4", G 1/8", Other thread types on demand
Einbaulage Mounting position	beliebig Any
Umgebungstemperatur Ambient temperature	-25 °C bis + 85 °C, höhere Temperaturen auf Anfrage -25 °C to + 85 °C, higher temperatures on demand
Medien Medium	Luft, Hydrauliköl, Ölemulsionen, Wasser, andere Medien auf Anfrage Air, hydraulic oil, oil emulsions, water, others on demand
Verstellbarkeit Adjustability	unter Druck Under pressure
Rückschaltdifferenz Switch back difference	15 % – 25%
Mechanische Lebensdauer Mechanical life	10 ⁶
Werkstoff Material	AL / Messing Aluminium / Brass
Gewicht ca. Weight approx.	120 g
Schaltelement Switching element	Microschalter – Kontakte versilbert, Sonderausführung vergoldet Microswitch - silver-plated contacts / special gold-plated contacts
Bemessungsspannung Reference voltage	250 V
Bemessungsfrequenz Reference frequency	nicht über 100 Hz Not over 100 Hz
Schaltdauer max. Switching frequency max.	200/min.
Elektrischer Anschluß Electrical connection	Kupplungsdose PG9 DIN EN 175301- 803 Connector PG9 DIN EN 175301- 803
Schutzart Protective system	IP 65, Klemmen IP 00 DIN 40 050 IP65, terminale IP00 DIN 40 050

Schaltleistung Breaking capacity	Gebrauchskategorie nach EN60947 Utilization category according to EN60947	Wechselstrom		Gleichstrom				
		AC	DC	30 V	50 V	75 V	125 V	250 V
Spannung bis Voltage up to		125 V	250 V	30 V	50 V	75 V	125 V	250 V
Widerstand-Last Resistance load	AC-12, DC-12	5 A	5 A	5 A	2 A	1 A	0,5 A	0,25 A
Induktive-Last Inductive load	AC-14, DC-13	1 A	1 A	2 A	1 A	0,5 A	0,2 A	0,2 A

Weitere Informationen siehe Gebrauchsanweisung (GBA) für Vakuumschalter | Further information see Operating Instruction (OI) for Vacuum Switch

Technische Änderungen vorbehalten | Technical data subject to change without notice.

LAYHER AG, Kalkwerkstr. 23, 71737 Kirchberg, Germany, Tel. +49 (0) 7144 32 04, Fax +49 (0) 7144 3 43 07, info@layher-ag.de, www.layher-ag.de