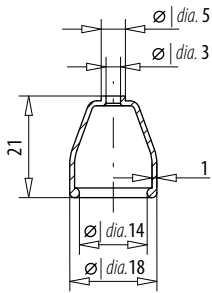


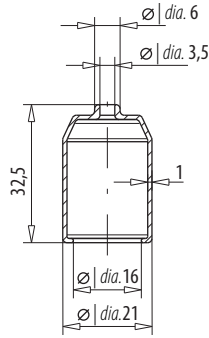
TECHNISCHE DATEN
Schutzkappen

TECHNICAL DATA
Protective Cap

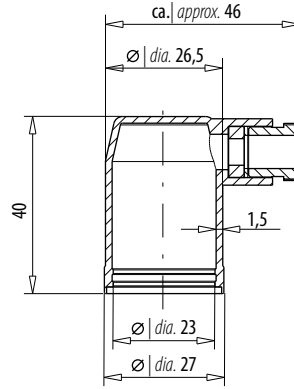




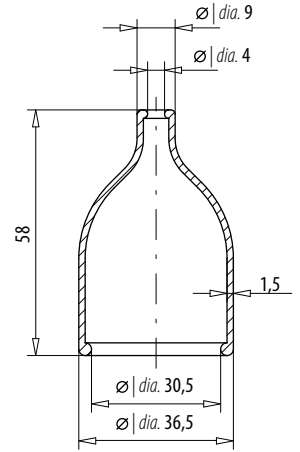
Typ 210 K
für | for
Typ 210



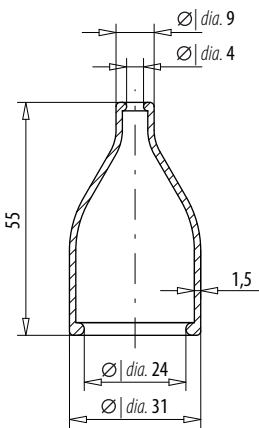
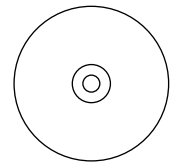
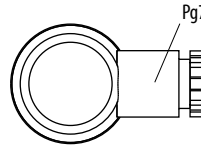
Typ 214 K
für | for
Typ 213 / Typ 214



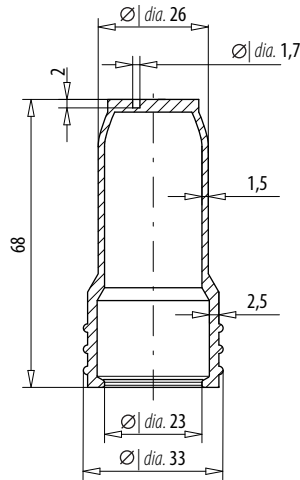
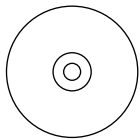
Typ 250 K
für | for
Typ 250



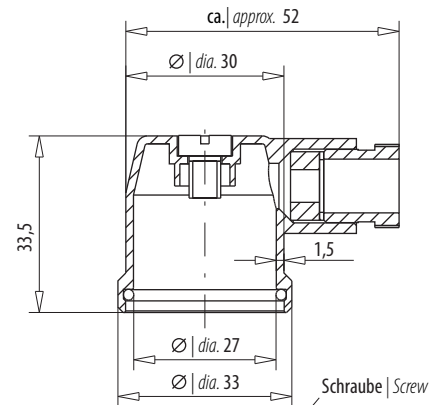
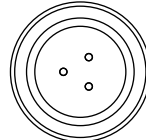
Typ 360 K
für | for
Typ 360



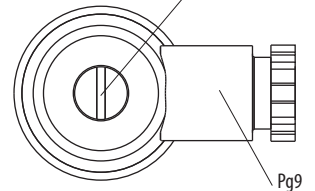
Typ 400 K
für | for
Typ 300 / Typ 400 / Typ 406 / Typ 410



Typ 411 K
für | for
Typ 420



Typ 445 K
für | for
Typ 434 / Typ 435



TECHNISCHE DATEN | TECHNICAL DATES

Schutzkappe Protective Cap	Typ 210 K	Typ 214 K	Typ 250 K	Typ 360 K	Typ 400 K	Typ 411 K	Typ 445 K
Bestellnummer Order no.	210 000 00K	214 000 00K	250 000 00K	360 000 00K	400 000 00K	411 000 00K	445 000 00K
Werkstoff Material	NBR 55° Sh	NBR 55° Sh	PA6	NBR 55° Sh	NBR 55° Sh	NBR 55° Sh	PA6
Temperatur Temperature	-25° bis +85°C	-25° bis +85°C	-25° bis +85°C	-25° bis +85°C	-25° bis +85°C	-25° bis +85°C	-25° bis +85°C
Gewicht ca. Weight approx.	1,5 g	2,5 g	13 g	10,5 g	8,5 g	18 g	17 g