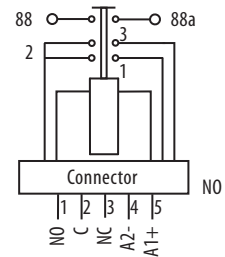
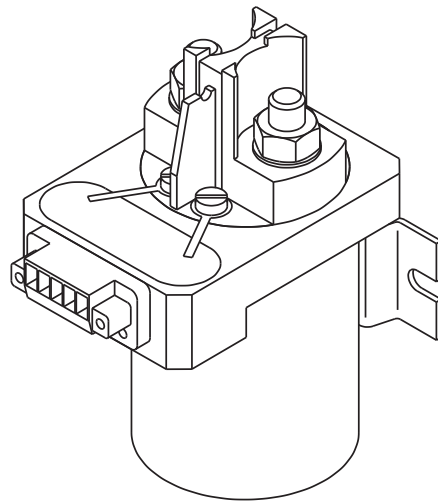


TECHNISCHE DATEN
Leistungsrelais Hilfskontakt

TECHNICAL DATA
Power Relay Auxiliary Contact



Seite Page	Modell Model	Bauart Design	Funktion Function	Dauerstrom Duty rating	Elektrischer Anschluß Electrical link
2-3	Serie 610	1 Hilfskontakt 1 Auxiliary Contact	Schließer NO Contact	100 A	12 V, 24 V
4-5	Serie 610	1 Hilfskontakt 1 Auxiliary Contact	Schließer NO Contact	200 A	12 V, 24 V
6-7	Serie 610	1 Hilfskontakt 1 Auxiliary Contact	Schließer NO Contact	300 A	12 V, 24 V
8-9	Serie 620	2 Hilfskontakt 2 Auxiliary Contact	Schließer NO Contact	100 A	12 V, 24 V
10-11	Serie 620	2 Hilfskontakt 2 Auxiliary Contact	Schließer NO Contact	200 A	12 V, 24 V
12-13	Serie 620	2 Hilfskontakt 2 Auxiliary Contact	Schließer NO Contact	300 A	12 V, 24 V



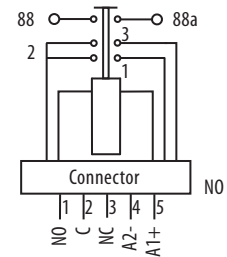
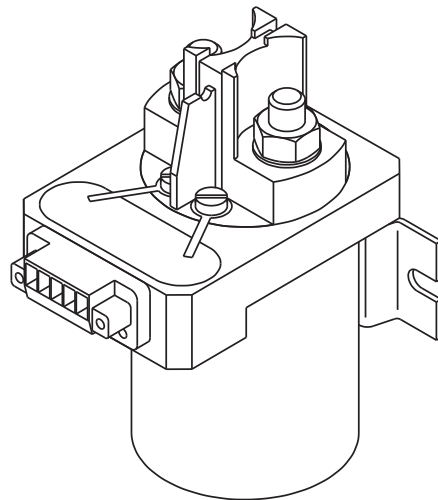
TECHNISCHE DATEN | TECHNICAL DATA

Bestellnummer Order No.	610 100 12	610 100 24
Dauerstrom Duty rating	100 A	100 A
Spulendaten Coil data		
Nennspannung Nominal voltage	12V	24V
Betriebsspannung Operating voltage	9V bis 16V 9V to 16V	18V bis 32V 18V to 32V
Spulenleistung ca.* Coil performance approx.*	10W	10W
Umgebungstemperatur Temperature range	-40°C bis +85°C -40°C to +85°C	
Schutzart Innenraum Seal interior	IP 67 (0,2bar:1 min)**	
Schutzart Anschlüsse Seal connections	IP 00 nach IEC 529 IP 00 after IEC 529	
Vibration Vibration	4g (50-2000 Hz)	
Schock Shock	6g (11ms)	
Beständigkeit Resistant to	Öle, Kraftstoff, Hydraulikflüssigkeiten Oils, fuel, hydraulic fluids	
Gehäuse Housing	Stahl verzinkt Galvanized steel	
Befestigungsart Flange	Seitenflansch Side mount	
Spulenbeschaltung Coil wiring	Sonderausführung mit Löschiode Special equipment with suppression diode	
Anschlussgewinde Pole thread size	M8	
Einbaulage Mounting position	beliebig Any	
Kontakte Switching element	Silber Ag Sn O Contacts silver (Ag Sn O)	
Elektrische Daten Electrical data		
Min. Isolationswiderstand Min. insulation resistance	100 MΩ	
Hochspannungsfestigkeit High-voltage strength	1050V für 1min. 1050V for 1min.	
Einschaltdauer Duty cycle	100%	
Überlast Overload	800A für 1s, 200A für 20s 800A for 1s, 200A for 20s	
Lebensdauer Nennlast Ω Motor load Ω	200 000 Schaltspiele (bei DC 12/24V) 200 000 Cycles (with DC 12/24V)	
Lebensdauer mechanisch Mechanical endurance	2 000 000 Schaltspiele 2 000 000 Cycles	
Anzugszeit einschl. Prellzeit Operate time including bounce	max. 40 ms	
Prellzeit Bounce time	max. 5 ms	
Abfallzeit Release time	max. 20 ms	
Anschlussquerschnitt bei Nennlast Wire section at nominal load	min. 50 mm²	
Gewicht ca. Weight approx.	810 g	

* bezogen auf Nennspannung | Related to rated voltage

** nach IEC 529 und IP6K9K nach DIN 40050 Teil 9 und IEC 529 | To IEC 529 and IP6K9K to DIN 40050, part 9, and IEC 529

Weitere Informationen siehe Gebrauchsanweisung (GBA) für Leistungsrelais | Further information see Operating Instruction (OI) for Power Relay



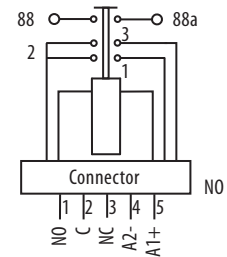
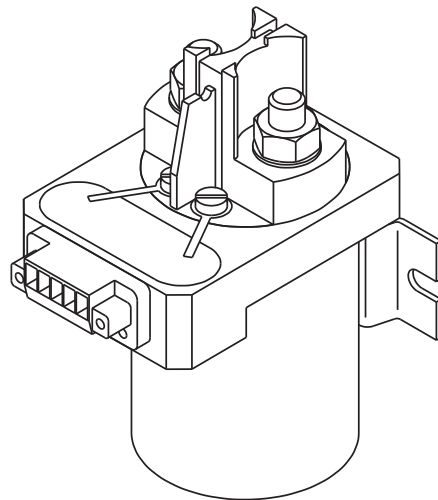
TECHNISCHE DATEN | TECHNICAL DATA

Bestellnummer Order No.	610 200 12	610 200 24
Dauerstrom Duty rating	200 A	200 A
Spulendaten Coil data		
Nennspannung Nominal voltage	12V	24V
Betriebsspannung Operating voltage	9V bis 16V 9V to 16V	18V bis 32V 18V to 32V
Spulenleistung ca.* Coil performance approx.*	10W	10W
Umgebungstemperatur Temperature range	-40°C bis +85°C -40°C to +85°C	
Schutzart Innenraum Seal interior	IP 67 (0,2bar:1 min)**	
Schutzart Anschlüsse Seal connections	IP 00 nach IEC 529 IP 00 after IEC 529	
Vibration Vibration	4g (50-2000 Hz)	
Schock Shock	6g (11ms)	
Beständigkeit Resistant to	Öle, Kraftstoff, Hydraulikflüssigkeiten Oils, fuel, hydraulic fluids	
Gehäuse Housing	Stahl verzinkt Galvanized steel	
Befestigungsart Flange	Seitenflansch Side mount	
Spulenbeschaltung Coil wiring	Sonderausführung mit Löschdiode Special equipment with suppression diode	
Anschlussgewinde Pole thread size	wahlweise M8, M10 Choice of M8, M10	
Einbaulage Mounting position	beliebig Any	
Kontakte Switching element	Silber Ag Sn O Contacts silver (Ag Sn O)	
Elektrische Daten Electrical data		
Min. Isolationswiderstand Min. insulation resistance	100 MΩ	
Hochspannungsfestigkeit High-voltage strength	1050V für 1min. 1050V for 1min.	
Einschaltdauer Duty cycle	100%	
Überlast Overload	1600A für 1s, 400A für 20s 1600A for 1s, 400A for 20s	
Lebensdauer Nennlast Ω Motor load Ω	200 000 Schaltspiele (bei DC 12/24V) 200 000 Cycles (with DC 12/24V)	
Lebensdauer mechanisch Mechanical endurance	2 000 000 Schaltspiele 2 000 000 Cycles	
Anzugszeit einschl. Prellzeit Operate time including bounce	max. 40 ms	
Prellzeit Bounce time	max. 5 ms	
Abfallzeit Release time	max. 20 ms	
Anschlussquerschnitt bei Nennlast Wire section at nominal load	min. 70 mm²	
Gewicht ca. Weight approx.	810 g	

* bezogen auf Nennspannung | Related to rated voltage

** nach IEC 529 und IP6K9K nach DIN 40050 Teil 9 und IEC 529 | To IEC 529 and IP6K9K to DIN 40050, part 9, and IEC 529

Weitere Informationen siehe Gebrauchsanweisung (GBA) für Leistungsrelais | Further information see Operating Instruction (OI) for Power Relay



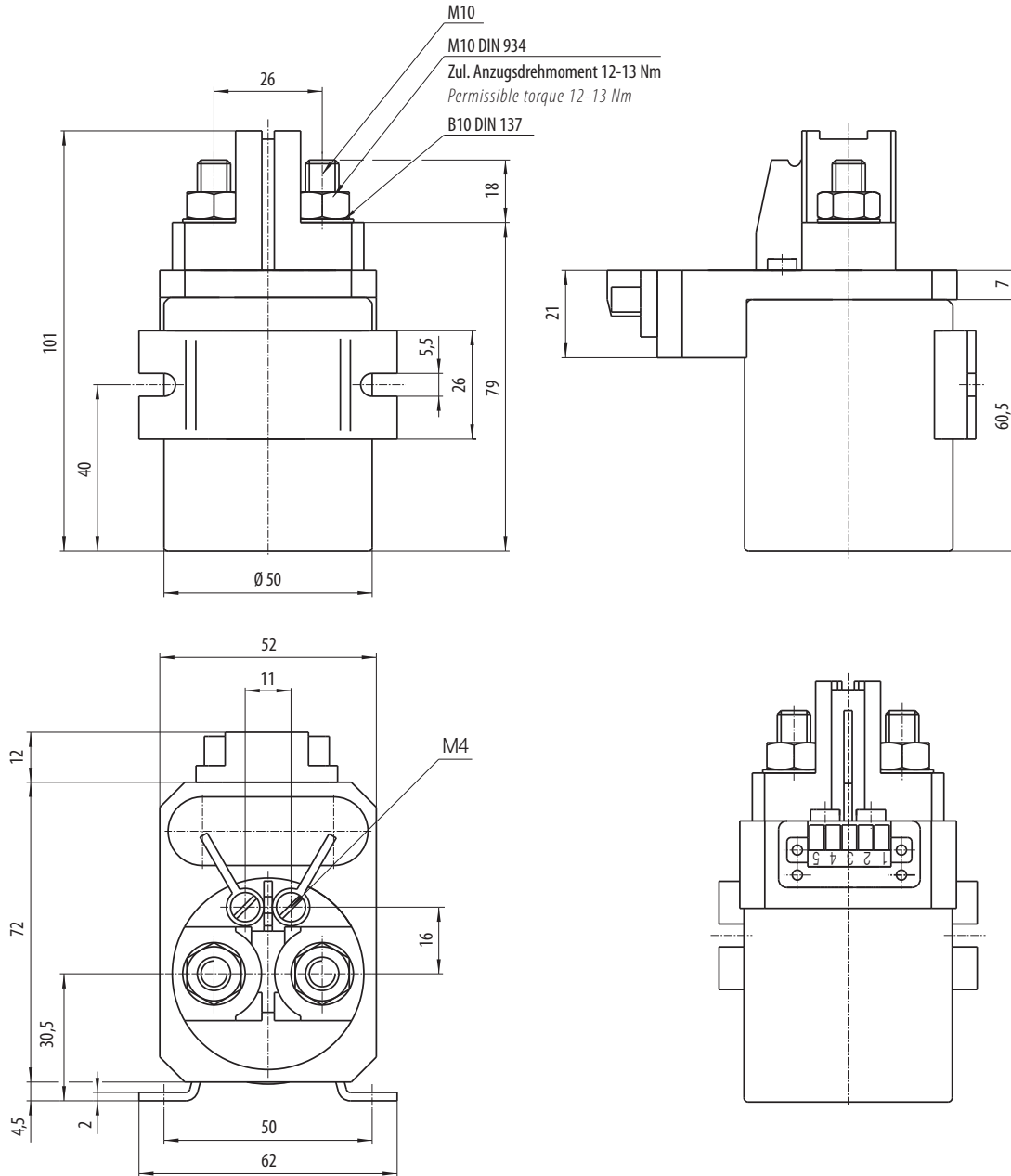
TECHNISCHE DATEN | TECHNICAL DATA

Bestellnummer Order No.	610 300 12	610 300 24
Dauerstrom Duty rating	300 A	300 A
Spulendaten Coil data		
Nennspannung Nominal voltage	12V	24V
Betriebsspannung Operating voltage	9V bis 16V 9V to 16V	18V bis 32V 18V to 32V
Spulenleistung ca.* Coil performance approx.*	10W	10W
Umgebungstemperatur Temperature range	-40°C bis +85°C -40°C to +85°C	
Schutzart Innenraum Seal interior	IP 67 (0,2bar:1 min)**	
Schutzart Anschlüsse Seal connections	IP 00 nach IEC 529 IP 00 after IEC 529	
Vibration Vibration	4g (50-2000 Hz)	
Schock Shock	6g (11ms)	
Beständigkeit Resistant to	Öle, Kraftstoff, Hydraulikflüssigkeiten Oils, fuel, hydraulic fluids	
Gehäuse Housing	Stahl verzinkt Galvanized steel	
Befestigungsart Flange	Seitenflansch Side mount	
Spulenbeschaltung Coil wiring	Sonderausführung mit Löschdiode Special equipment with suppression diode	
Anschlussgewinde Pole thread size	M10	
Einbaulage Mounting position	beliebig Any	
Kontakte Switching element	Silber Ag Sn O Contacts silver (Ag Sn O)	
Elektrische Daten Electrical data		
Min. Isolationswiderstand Min. insulation resistance	100 MΩ	
Hochspannungsfestigkeit High-voltage strength	1050V für 1min. 1050V for 1min.	
Einschaltdauer Duty cycle	100%	
Überlast Overload	2400A für 1s, 600A für 20s 2400A for 1s, 600A for 20s	
Lebensdauer Nennlast Ω Motor load Ω	200 000 Schaltspiele (bei DC 12/24V) 200 000 Cycles (with DC 12/24V)	
Lebensdauer mechanisch Mechanical endurance	2 000 000 Schaltspiele 2 000 000 Cycles	
Anzugszeit einschl. Prellzeit Operate time including bounce	max. 40 ms	
Prellzeit Bounce time	max. 5 ms	
Abfallzeit Release time	max. 20 ms	
Anschlussquerschnitt bei Nennlast Wire section at nominal load	min. 95 mm²	
Gewicht ca. Weight approx.	810 g	

* bezogen auf Nennspannung | Related to rated voltage

** nach IEC 529 und IP6K9K nach DIN 40050 Teil 9 und IEC 529 | To IEC 529 and IP6K9K to DIN 40050, part 9, and IEC 529

Weitere Informationen siehe Gebrauchsanweisung (GBA) für Leistungsrelais | Further information see Operating Instruction (OI) for Power Relay



Alle Angaben in mm | All specification in mm

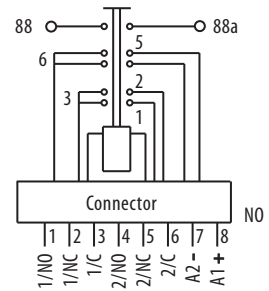
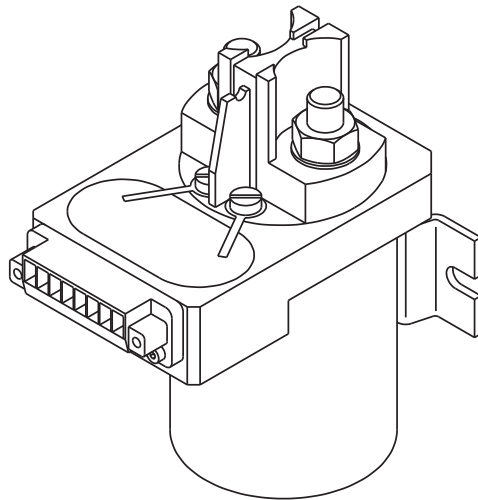
Bestellhinweis: Auf die Zahlenkombination kommt es an. So bestellen Sie Ihr individuelles Leistungsrelais | Order note: It figures: How to order the relay that meets your needs

Befestigungsart Flange	Anschlussgewinde Pole thread	Kontakte Contacts	Spulenbeschaltung Coil circuit	Gehäuse Housing
Seitenflansch Side mount 1	M10 2	Silber Ag Sn O Silver Ag Sn O 2	Ohne Löschiode Without suppressor diode 0 Löschiode Suppressor diode 2	verzinkt Galvanized 1

Bestell-Nr. Order no.	Ausführung-Nr. Configuration no.

Technische Änderungen vorbehalten | Technical data subject to change without notice.

LAYHER AG, Kalkwerkstr. 23, 71737 Kirchberg, Germany, Tel. +49 (0) 7144 3204, Fax +49 (0) 7144 34307, info@layher-ag.de, www.layher-ag.de



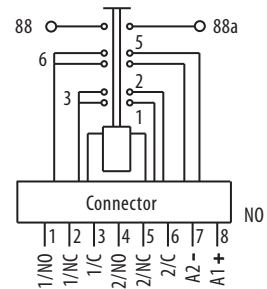
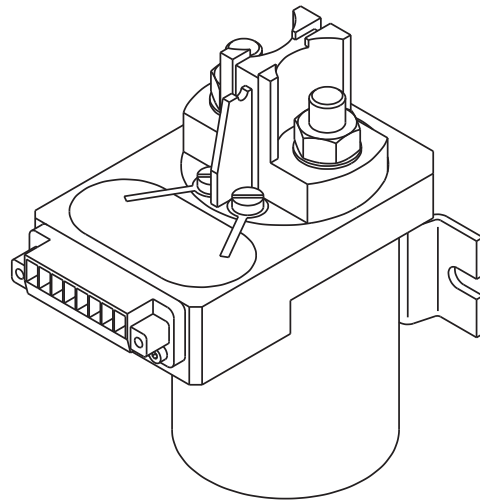
TECHNISCHE DATEN | TECHNICAL DATA

Bestellnummer Order No.	620 100 12	620 100 24
Dauerstrom Duty rating	100 A	100 A
Spulendaten Coil data		
Nennspannung Nominal voltage	12V	24V
Betriebsspannung Operating voltage	9V bis 16V 9V to 16V	18V bis 32V 18V to 32V
Spulenleistung ca.* Coil performance approx.*	10W	10W
Umgebungstemperatur Temperature range	-40°C bis +85°C -40°C to +85°C	
Schutzart Innenraum Seal interior	IP 67 (0,2bar:1 min)**	
Schutzart Anschlüsse Seal connections	IP 00 nach IEC 529 IP 00 after IEC 529	
Vibration Vibration	4g (50-2000 Hz)	
Schock Shock	6g (11ms)	
Beständigkeit Resistant to	Öle, Kraftstoff, Hydraulikflüssigkeiten Oils, fuel, hydraulic fluids	
Gehäuse Housing	Stahl verzinkt Galvanized steel	
Befestigungsart Flange	Seitenflansch Side mount	
Spulenbeschaltung Coil wiring	Sonderausführung mit Löschdiode Special equipment with suppression diode	
Anschlussgewinde Pole thread size	M8	
Einbaulage Mounting position	beliebig Any	
Kontakte Switching element	Silber Ag Sn O Contacts silver (Ag Sn O)	
Elektrische Daten Electrical data		
Min. Isolationswiderstand Min. insulation resistance	100 MΩ	
Hochspannungsfestigkeit High-voltage strength	1050V für 1min. 1050V for 1min.	
Einschaltdauer Duty cycle	100%	
Überlast Overload	800A für 1s, 200A für 20s 800A for 1s, 200A for 20s	
Lebensdauer Nennlast Ω Motor load Ω	200 000 Schaltspiele (bei DC 12/24V) 200 000 Cycles (with DC 12/24V)	
Lebensdauer mechanisch Mechanical endurance	2 000 000 Schaltspiele 2 000 000 Cycles	
Anzugszeit einschl. Prellzeit Operate time including bounce	max. 40 ms	
Prellzeit Bounce time	max. 5 ms	
Abfallzeit Release time	max. 20 ms	
Anschlussquerschnitt bei Nennlast Wire section at nominal load	min. 50 mm²	
Gewicht ca. Weight approx.	810 g	

* bezogen auf Nennspannung | Related to rated voltage

** nach IEC 529 und IP6K9K nach DIN 40050 Teil 9 und IEC 529 | To IEC 529 and IP6K9K to DIN 40050, part 9, and IEC 529

Weitere Informationen siehe Gebrauchsanweisung (GBA) für Leistungsrelais | Further information see Operating Instruction (OI) for Power Relay



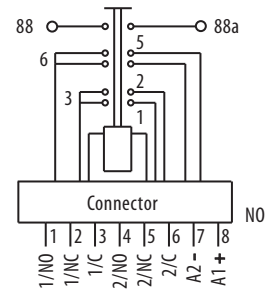
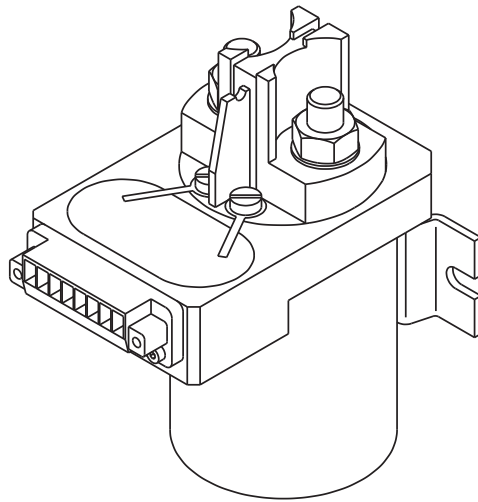
TECHNISCHE DATEN | TECHNICAL DATA

Bestellnummer Order No.	620 200 12	620 200 24
Dauerstrom Duty rating	200 A	200 A
Spulendaten Coil data		
Nennspannung Nominal voltage	12V	24V
Betriebsspannung Operating voltage	9V bis 16V 9V to 16V	18V bis 32V 18V to 32V
Spulenleistung ca.* Coil performance approx.*	10W	10W
Umgebungstemperatur Temperature range	-40°C bis +85°C -40°C to +85°C	
Schutzart Innenraum Seal interior	IP 67 (0,2bar:1 min)**	
Schutzart Anschlüsse Seal connections	IP 00 nach IEC 529 IP 00 after IEC 529	
Vibration Vibration	4g (50-2000 Hz)	
Schock Shock	6g (11ms)	
Beständigkeit Resistant to	Öle, Kraftstoff, Hydraulikflüssigkeiten Oils, fuel, hydraulic fluids	
Gehäuse Housing	Stahl verzinkt Galvanized steel	
Befestigungsart Flange	Seitenflansch Side mount	
Spulenbeschaltung Coil wiring	Sonderausführung mit Löschdiode Special equipment with suppression diode	
Anschlussgewinde Pole thread size	wahlweise M8, M10 Choice of M8, M10	
Einbaulage Mounting position	beliebig Any	
Kontakte Switching element	Silber Ag Sn O Contacts silver (Ag Sn O)	
Elektrische Daten Electrical data		
Min. Isolationswiderstand Min. insulation resistance	100 MΩ	
Hochspannungsfestigkeit High-voltage strength	1050V für 1min. 1050V for 1min.	
Einschaltdauer Duty cycle	100%	
Überlast Overload	1600A für 1s, 400A für 20s 1600A for 1s, 400A for 20s	
Lebensdauer Nennlast Ω Motor load Ω	200 000 Schaltspiele (bei DC 12/24V) 200 000 Cycles (with DC 12/24V)	
Lebensdauer mechanisch Mechanical endurance	2 000 000 Schaltspiele 2 000 000 Cycles	
Anzugszeit einschl. Prellzeit Operate time including bounce	max. 40 ms	
Prellzeit Bounce time	max. 5 ms	
Abfallzeit Release time	max. 20 ms	
Anschlussquerschnitt bei Nennlast Wire section at nominal load	min. 70 mm²	
Gewicht ca. Weight approx.	810 g	

* bezogen auf Nennspannung | Related to rated voltage

** nach IEC 529 und IP6K9K nach DIN 40050 Teil 9 und IEC 529 | To IEC 529 and IP6K9K to DIN 40050, part 9, and IEC 529

Weitere Informationen siehe Gebrauchsanweisung (GBA) für Leistungsrelais | Further information see Operating Instruction (OI) for Power Relay



TECHNISCHE DATEN | TECHNICAL DATA

Bestellnummer Order No.	620 300 12	620 300 24
Dauerstrom Duty rating	300 A	300 A
Spulendaten Coil data		
Nennspannung Nominal voltage	12V	24V
Betriebsspannung Operating voltage	9V bis 16V 9V to 16V	18V bis 32V 18V to 32V
Spulenleistung ca.* Coil performance approx.*	10W	10W
Umgebungstemperatur Temperature range	-40°C bis +85°C -40°C to +85°C	
Schutzart Innenraum Seal interior	IP 67 (0,2bar:1 min)**	
Schutzart Anschlüsse Seal connections	IP 00 nach IEC 529 IP 00 after IEC 529	
Vibration Vibration	4g (50-2000 Hz)	
Schock Shock	6g (11ms)	
Beständigkeit Resistant to	Öle, Kraftstoff, Hydraulikflüssigkeiten Oils, fuel, hydraulic fluids	
Gehäuse Housing	Stahl verzinkt Galvanized steel	
Befestigungsart Flange	Seitenflansch Side mount	
Spulenbeschaltung Coil wiring	Sonderausführung mit Löschdiode Special equipment with suppression diode	
Anschlussgewinde Pole thread size	M10	
Einbaulage Mounting position	beliebig Any	
Kontakte Switching element	Silber Ag Sn O Contacts silver (Ag Sn O)	
Elektrische Daten Electrical data		
Min. Isolationswiderstand Min. insulation resistance	100 MΩ	
Hochspannungsfestigkeit High-voltage strength	1050V für 1min. 1050V for 1min.	
Einschaltdauer Duty cycle	100%	
Überlast Overload	2400A für 1s, 600A für 20s 2400A for 1s, 600A for 20s	
Lebensdauer Nennlast Ω Motor load Ω	200 000 Schaltspiele (bei DC 12/24V) 200 000 Cycles (with DC 12/24V)	
Lebensdauer mechanisch Mechanical endurance	2 000 000 Schaltspiele 2 000 000 Cycles	
Anzugszeit einschl. Prellzeit Operate time including bounce	max. 40 ms	
Prellzeit Bounce time	max. 5 ms	
Abfallzeit Release time	max. 20 ms	
Anschlussquerschnitt bei Nennlast Wire section at nominal load	min. 95 mm²	
Gewicht ca. Weight approx.	810 g	

* bezogen auf Nennspannung | Related to rated voltage

** nach IEC 529 und IP6K9K nach DIN 40050 Teil 9 und IEC 529 | To IEC 529 and IP6K9K to DIN 40050, part 9, and IEC 529

Weitere Informationen siehe Gebrauchsanweisung (GBA) für Leistungsrelais | Further information see Operating Instruction (OI) for Power Relay

