

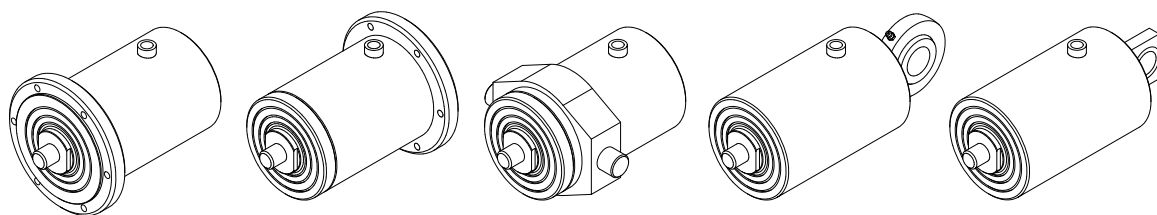
**TECHNISCHE DATEN**  
**TYP HET**  
**Hydraulisch einfachwirkender**  
**Teleskopzylinder**

**TECHNICAL DATA**  
**TYP HET**  
**Single-acting hydraulic**  
**telescopic cylinder**

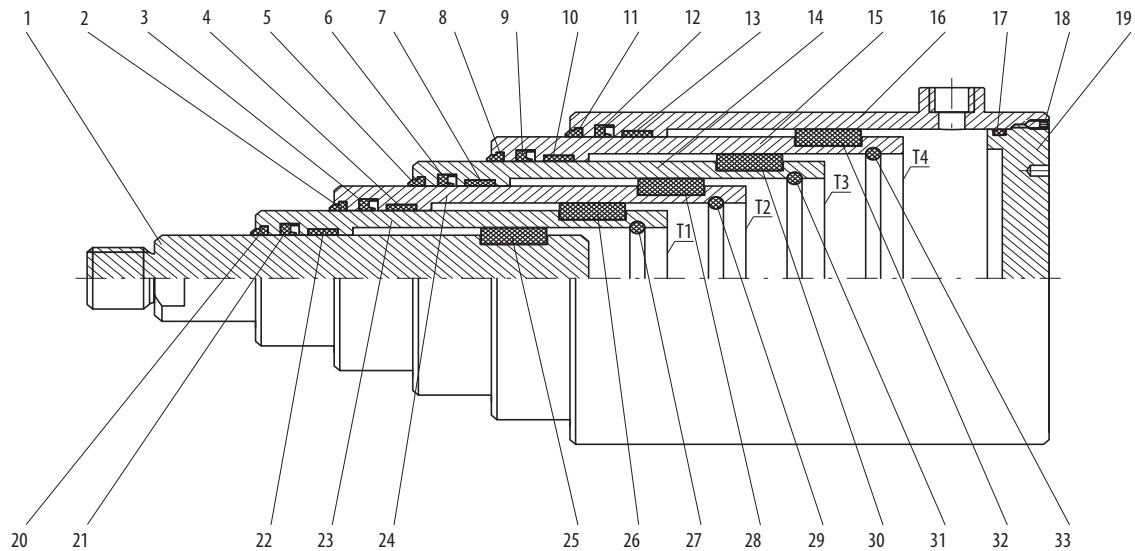
**Hydraulisch einfachwirkender Teleskopzylinder,**  
**bis zu 5 Stufen, Nenndruck max. 200 bar.**  
**Sonderausführung nach Kundenzeichnungen sind jederzeit möglich.**

*Single-acting hydraulic telescopic cylinder, up to 5 levels,*  
*nominal pressure max. 200 bar.*

*Special versions to customers' drawings are possible at any time.*



Seite Page	Modell Model	Bauart Design
2	Typ HET	Einzelteileliste, Werkstoffe   <i>Individual parts, Material</i>
3	Typ HET F	Flansch am Zylinderkopf   <i>Flange on cylinder head</i>
4	Typ HET S	Flansch am Zylinderboden   <i>Flange on cylinder base</i>
5	Typ HET GM	Schwenkzapfen   <i>Trunnion</i>
6	Typ HET GH	Gelenkauge am Boden   <i>Pivot eye on base</i>
7	Typ HET GL	Schwenkauge am Boden   <i>Swivel eye on base</i>



Teleskopzylinder der Baureihe HET sind durch ihre kompakte und robuste Konstruktion vielseitig anwendbar und im praktischen Einsatz vielfach bewährt. Das Konstruktionssystem ermöglicht einfaches und schnelles auswechseln der Verschleißteile. Kolbengeschwindigkeiten von 0,5 m/sec. sind zulässig, darüber auf Anfrage. Die normale Betriebstemperatur liegt bei -20°C bis +80°C.

*Thanks to their compact and sturdy design, hydraulic cylinders of type series HET have a wide range of applications and are extensively proven in practice. The design system permits quick and easy replacement of the wear parts. Piston speeds up to 0.5 m/s are permissible, higher speeds on request. The normal operating temperature lies between -20°C and +80°C.*

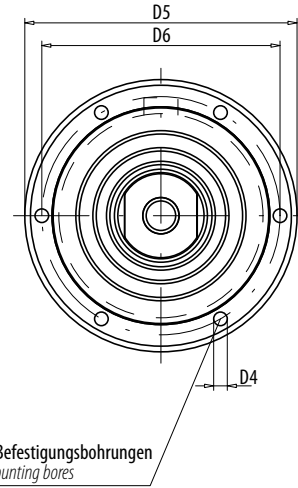
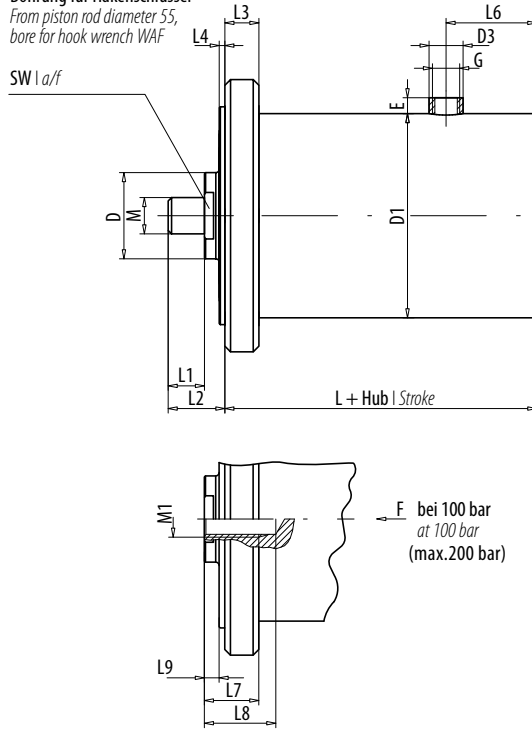
Pos.	Item	Einzelteile   Individual parts	Werkstoff   Material
1	Kolbenstange   Piston rod		Stahl, maßhartverchromt   Steel, hard chrome-plated to size
2	Abstreifer   Wiper seal		NBR / Polyurethan   NBR / polyurethane
3	Stangendichtung   Rod seal		Polyurethan   Polyurethane
4	Kolbenstangenführung   Piston rod guide		Verbundwerkstoff   Composite material
5	Abstreifer   Wiper seal		NBR / Polyurethan   NBR / polyurethane
6	Stangendichtung   Rod seal		Polyurethan   Polyurethane
7	Kolbenstangenführung   Piston rod guide		Verbundwerkstoff   Composite material
8	Abstreifer   Wiper seal		NBR / Polyurethan   NBR / polyurethane
9	Stangendichtung   Rod seal		Polyurethan   Polyurethane
10	Kolbenstangenführung   Piston rod guide		Verbundwerkstoff   Composite material
11	Abstreifer   Wiper seal		NBR / Polyurethan   NBR / polyurethane
12	Stangendichtung   Rod seal		Polyurethan   Polyurethane
13	Kolbenstangenführung   Piston rod guide		Verbundwerkstoff   Composite material
14	Kolbenstangenrohr   Piston rod tube		Stahl, maßhartverchromt   Steel, hard chrome-plated to size
15	Kolbenstangenrohr   Piston rod tube		Stahl, maßhartverchromt   Steel, hard chrome-plated to size
16	Zylinderrohr   Cylinder barrel		Stahl, gehont   Steel, honed
17	O-Ring   O-ring		NBR
18	Sicherungsraube   Locking bolt		Stahl   Steel
19	Zylinderboden   Cylinder base		Stahl   Steel
20	Abstreifer   Wiper seal		NBR / Polyurethan   NBR / polyurethane
21	Stangendichtung   Rod seal		Polyurethan   Polyurethane
22	Kolbenstangenführung   Piston rod guide		Verbundwerkstoff
23	Kolbenstangenrohr   Piston rod tube		Stahl, maßhartverchromt   Steel, hard chrome-plated to size
24	Kolbenstangenrohr   Piston rod tube		Stahl, maßhartverchromt   Steel, hard chrome-plated to size
25	Kolbenstangenführung   Piston rod guide		Rotguß   Red bronze
26	Kolbenstangenführung   Piston rod guide		Rotguß   Red bronze
27	Sicherungsring   Retaining ring		Stahl   Steel
28	Kolbenstangenführung   Piston rod guide		Rotguß   Red bronze
29	Sicherungsring   Retaining ring		Stahl   Steel
30	Kolbenstangenführung   Piston rod guide		Rotguß   Red bronze
31	Sicherungsring   Retaining ring		Stahl   Steel
32	Kolbenstangenführung   Piston rod guide		Rotguß   Red bronze
33	Sicherungsring   Retaining ring		Stahl   Steel

Sonderausführung z. B. Edelstahl, Mehrschichtmaßverchromung, Sondergewinde an der Kolbenstange, Sonderabmessungen sind auf Wunsch lieferbar.  
Special versions, e.g. stainless steel, multilayer chrome plating to size, special thread on the piston rod and special dimensions are available on request.

Technische Änderungen vorbehalten | Technical data subject to change without notice.

LAYHER AG, Kalkwerkstr. 23, 71737 Kirchberg, Germany, Tel. +49 (0) 7144 3204, Fax +49 (0) 7144 34307, info@layher-ag.de, www.layher-ag.de

Ab Kolbenstangen-Ø 55,  
Bohrung für Hakenschlüssel  
From piston rod diameter 55,  
bore for hook wrench WAF

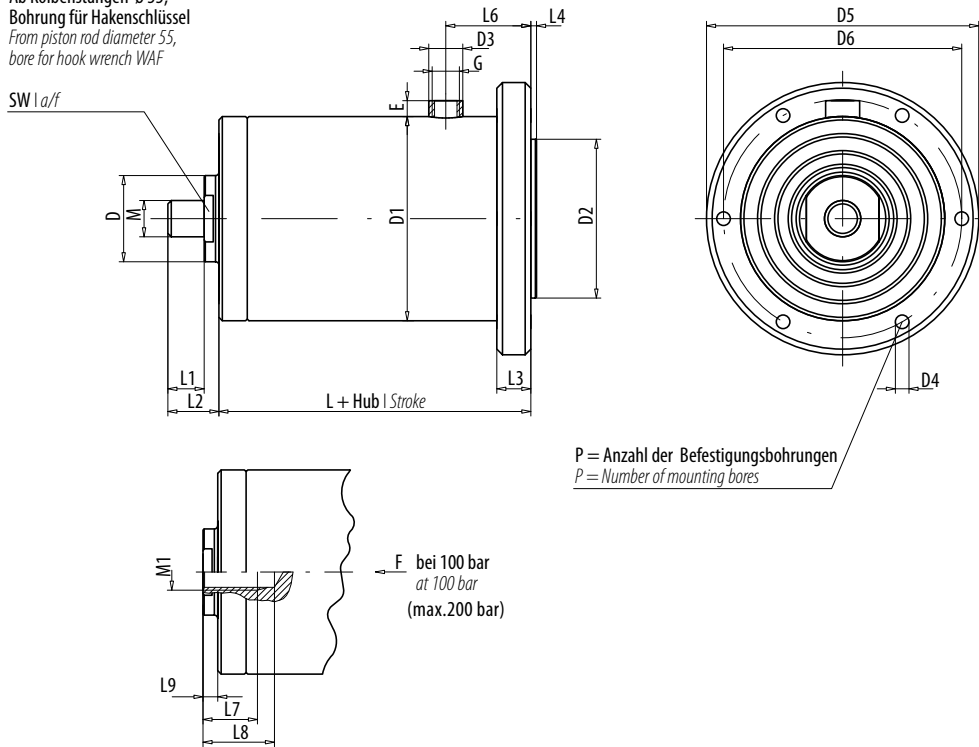


Alle Angaben in mm. Entlüftungsbohrung nach Angabe | All dimensions in mm. Venting bore as specified

D Ø-Stufe 1   dia. Stage 1	20	20	20	20	36	36	36	36	55	55	55	80	80	105	120
D Ø-Stufe 2   dia. Stage 2	36	36	36	36	55	55	55	55	80	80	80	105	105	130	145
D Ø-Stufe 3   dia. Stage 3	-	55	55	55	-	80	80	80	-	105	105	-	130	-	-
D Ø-Stufe 4   dia. Stage 4	-	-	80	80	-	-	105	105	-	-	130	-	-	-	-
D Ø-Stufe 5   dia. Stage 5	-	-	-	105	-	-	-	130	-	-	-	-	-	-	-
D 1	60	80	110	135	80	110	135	175	110	135	175	135	175	175	175
D 2	65	85	115	140	85	115	140	180	115	140	180	140	180	180	180
D 3	20	20	20	20	20	20	20	20	25	25	25	25	25	25	25
D 4	11	11	11	11	11	11	11	11	11	11	11	13	13	13	13
D 5	105	125	155	180	125	155	180	220	155	180	220	190	230	230	230
D 6	85	105	135	160	105	135	160	200	135	160	200	165	205	205	205
E	15	15	15	15	15	15	15	15	15	15	15	15	15	15	15
G	G 1/4"	G 1/4"	G 1/4"	G 1/4"	G 1/4"	G 1/4"	G 1/4"	G 1/4"	G 3/8"	G 3/8"	G 3/8"	G 3/8"	G 3/8"	G 3/8"	G 3/8"
L + HUB   Stroke	+ $\frac{97}{2}$	+ $\frac{107}{3}$	+ $\frac{112}{4}$	+ $\frac{122}{5}$	+ $\frac{107}{2}$	+ $\frac{117}{3}$	+ $\frac{127}{4}$	+ $\frac{147}{5}$	+ $\frac{127}{2}$	+ $\frac{137}{3}$	+ $\frac{157}{4}$	+ $\frac{147}{2}$	+ $\frac{167}{3}$	+ $\frac{177}{2}$	+ $\frac{177}{2}$
L 1	16	16	16	16	18	18	18	18	18	18	18	22	22	28	28
L 2	29	29	29	29	31	31	31	31	31	31	31	37	37	45	47
L 3	20	20	20	20	20	20	20	20	20	20	20	20	20	25	30
L 4	3	3	3	3	3	3	3	3	3	3	3	3	3	3	3
L 6	20	20	20	20	20	20	20	20	25	25	25	25	25	25	25
L 7	30	30	30	30	45	45	45	45	45	45	45	70	70	70	70
L 8	35	35	35	35	50	50	50	50	50	50	50	75	75	75	75
L 9	10	10	10	10	10	10	10	10	10	10	10	12	12	14	16
M	M12x1,5				M14x1,5							M16x1,5	M16x1,5	M20x1,5	M27x1,5
M 1	M12				M20x1,5							M30x2			
SW   a/f	17	17	17	17	32	32	32	32	*	*	*	*	*	*	*
P	4	4	4	4	4	4	4	4	4	4	4	6	6	6	6
F = Kp	300	290	280	270	1.000	980	960	940	2.300	2.280	2.260	5.000	4.970	8.600	11.300

\*Ab Kolbenstangen-Ø 55, Bohrung für Hakenschlüssel | From piston rod diameter 55, bore for hook wrench WAF

Ab Kolbenstangen-Ø 55,  
Bohrung für Hakenschlüssel  
From piston rod diameter 55,  
bore for hook wrench WAF



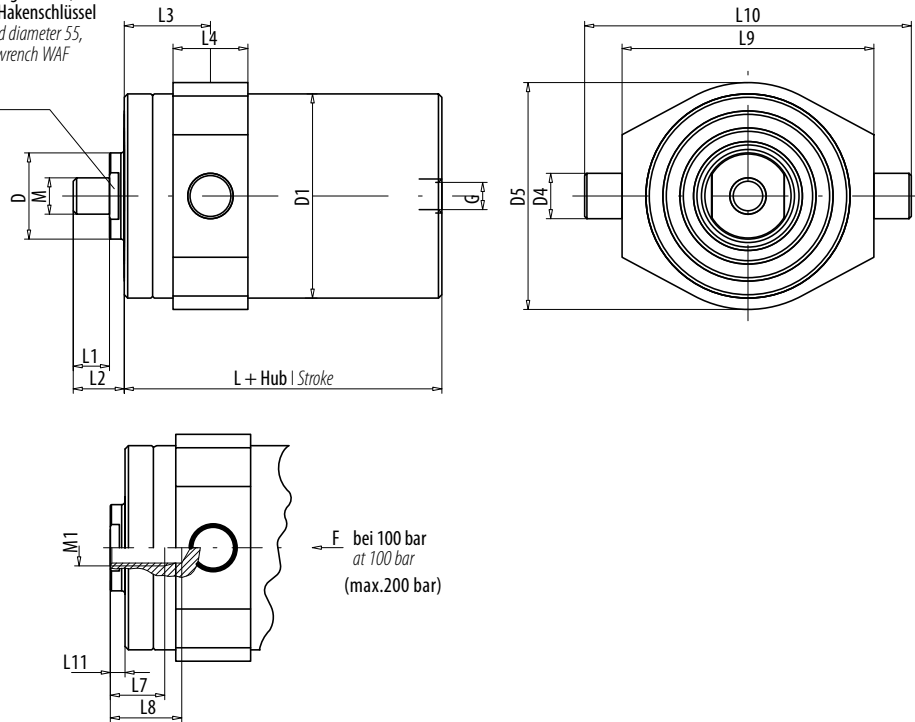
Alle Angaben in mm. Entlüftungsbohrung nach Angabe | All dimensions in mm. Venting bore as specified

D Ø-Stufe 1   dia. Stage 1	20	20	20	20	36	36	36	36	55	55	55	80	80	105	120
D Ø-Stufe 2   dia. Stage 2	36	36	36	36	55	55	55	55	80	80	80	105	105	130	145
D Ø-Stufe 3   dia. Stage 3	-	55	55	55	-	80	80	80	-	105	105	-	130	-	-
D Ø-Stufe 4   dia. Stage 4	-	-	80	80	-	-	105	105	-	-	130	-	-	-	-
D Ø-Stufe 5   dia. Stage 5	-	-	-	105	-	-	-	130	-	-	-	-	-	-	-
D 1	60	80	110	135	80	110	135	175	110	135	175	135	175	175	175
D 2	65	85	115	140	85	115	140	180	115	140	180	140	180	180	180
D 3	20	20	20	20	20	20	20	20	25	25	25	25	25	25	25
D 4	11	11	11	11	11	11	11	11	11	11	11	13	13	13	13
D 5	105	125	155	180	125	155	180	220	155	180	220	190	230	230	230
D 6	85	105	135	160	105	135	160	200	135	160	200	165	205	205	205
E	15	15	15	15	15	15	15	15	15	15	15	15	15	15	15
G	G 1/4"	G 1/4"	G 1/4"	G 1/4"	G 1/4"	G 1/4"	G 1/4"	G 1/4"	G 3/8"	G 3/8"	G 3/8"	G 3/8"	G 3/8"	G 3/8"	G 3/8"
L + HUB   Stroke	$97 \frac{HUB}{2} +$	$107 \frac{HUB}{3} +$	$112 \frac{HUB}{4} +$	$122 \frac{HUB}{5} +$	$107 \frac{HUB}{2} +$	$117 \frac{HUB}{3} +$	$127 \frac{HUB}{4} +$	$147 \frac{HUB}{5} +$	$127 \frac{HUB}{2} +$	$137 \frac{HUB}{3} +$	$157 \frac{HUB}{4} +$	$147 \frac{HUB}{2} +$	$167 \frac{HUB}{3} +$	$177 \frac{HUB}{2} +$	$177 \frac{HUB}{2} +$
L 1	16	16	16	16	18	18	18	18	18	18	18	22	22	28	28
L 2	26	26	26	26	28	28	28	28	28	28	28	34	34	42	44
L 3	20	20	20	20	20	20	20	20	20	20	20	20	20	25	30
L 4	3	3	3	3	3	3	3	3	3	3	3	3	3	3	3
L 6	53	53	53	53	53	53	53	53	55	55	55	55	55	60	60
L 7	30	30	30	30	45	45	45	45	45	45	45	70	70	70	70
L 8	35	35	35	35	50	50	50	50	50	50	50	75	75	75	75
L 9	10	10	10	10	10	10	10	10	10	10	10	12	12	14	16
M	M12x1,5				M14x1,5							M16x1,5	M16x1,5	M20x1,5	M27x1,5
M 1	M12				M20x1,5							M30x2			
SW   a/f	17	17	17	17	32	32	32	32	*	*	*	*	*	*	*
P	4	4	4	4	4	4	4	4	4	4	4	6	6	6	6
F = Kp	300	290	280	270	1.000	980	960	940	2.300	2.280	2.260	5.000	4.970	8.600	11.300

\*Ab Kolbenstangen-Ø 55, Bohrung für Hakenschlüssel | From piston rod diameter 55, bore for hook wrench WAF

Ab Kolbenstangen-Ø 55,  
Bohrung für Hakenschlüssel  
From piston rod diameter 55,  
bore for hook wrench WAF

SW | a/f



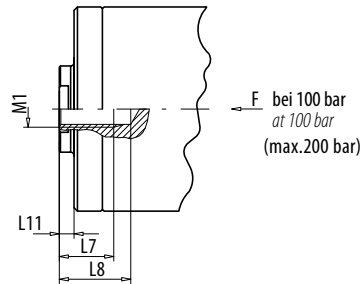
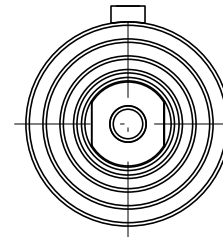
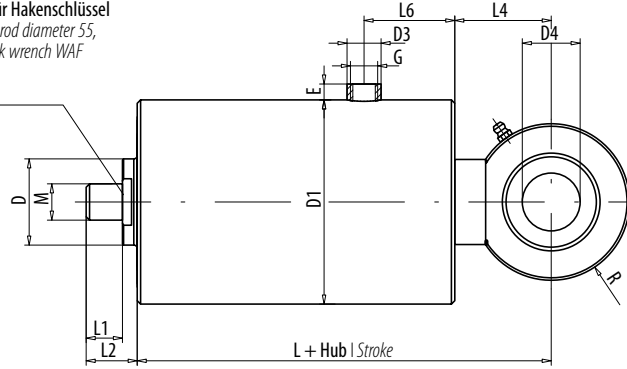
Alle Angaben in mm. Entlüftungsbohrung nach Angabe | All dimensions in mm. Venting bore as specified

D Ø-Stufe 1   dia. Stage 1	20	20	20	20	36	36	36	36	55	55	55	80	80	105	120
D Ø-Stufe 2   dia. Stage 2	36	36	36	36	55	55	55	55	80	80	80	105	105	130	145
D Ø-Stufe 3   dia. Stage 3	-	55	55	55	-	80	80	80	-	105	105	-	130	-	-
D Ø-Stufe 4   dia. Stage 4	-	-	80	80	-	-	105	105	-	-	130	-	-	-	-
D Ø-Stufe 5   dia. Stage 5	-	-	-	105	-	-	-	130	-	-	-	-	-	-	-
D 1	60	80	110	135	80	110	135	175	110	135	175	135	175	175	175
D 4	20	20	20	20	25	25	25	25	30	30	30	40	40	50	50
D 5	70	90	120	150	90	120	150	190	120	150	190	150	190	190	190
G	G 1/4"	G 1/4"	G 1/4"	G 1/4"	G 1/4"	G 1/4"	G 1/4"	G 1/4"	G 3/8"	G 3/8"	G 3/8"	G 3/8"	G 3/8"	G 3/8"	G 3/8"
L + HUB   Stroke	100 HUB + 2	110 HUB + 3	115 HUB + 4	125 HUB + 5	110 HUB + 2	120 HUB + 3	130 HUB + 4	150 HUB + 5	130 HUB + 2	140 HUB + 3	160 HUB + 4	150 HUB + 2	170 HUB + 3	180 HUB + 2	180 HUB + 2
L 1	16	16	16	16	18	18	18	18	18	18	18	22	22	28	28
L 2	26	26	26	26	28	28	28	28	28	28	28	34	34	42	44
L 3	45	45	45	45	50	50	50	50	55	55	55	65	65	75	75
L 4	30	30	30	30	35	35	35	35	40	40	40	50	50	60	60
L 7	30	30	30	30	45	45	45	45	45	45	45	70	70	70	70
L 8	35	35	35	35	50	50	50	50	50	50	50	80	80	80	80
L 9	80	100	130	155	105	135	160	200	140	165	205	175	215	225	225
L 10	120	140	170	195	155	185	210	250	190	215	255	235	275	285	285
L 11	10	10	10	10	10	10	10	10	10	10	10	12	12	14	16
M	M12x1,5				M14x1,5							M16x1,5	M16x1,5	M20x1,5	M27x1,5
M 1	M12				M20x1,5							M30x2			
SW   a/f	17	17	17	17	32	32	32	32	*	*	*	*	*	*	*
F = Kp	300	290	280	270	1.000	980	960	940	2.300	2.280	2.260	5.000	4.970	8.600	11.300

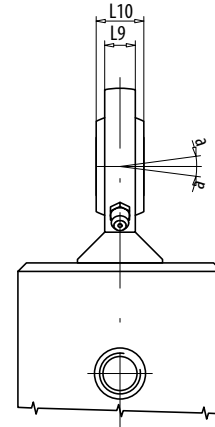
\*Ab Kolbenstangen-Ø 55, Bohrung für Hakenschlüssel | From piston rod diameter 55, bore for hook wrench WAF

Ab Kolbenstangen-Ø 55,  
Bohrung für Hakenschlüssel  
From piston rod diameter 55,  
bore for hook wrench WAF

SW | a/f



F bei 100 bar  
at 100 bar  
(max. 200 bar)



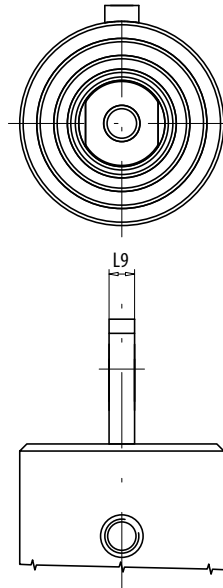
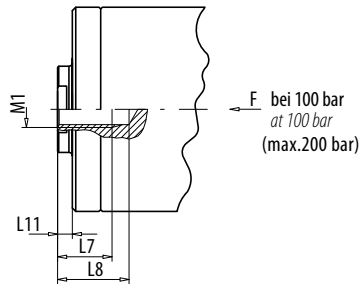
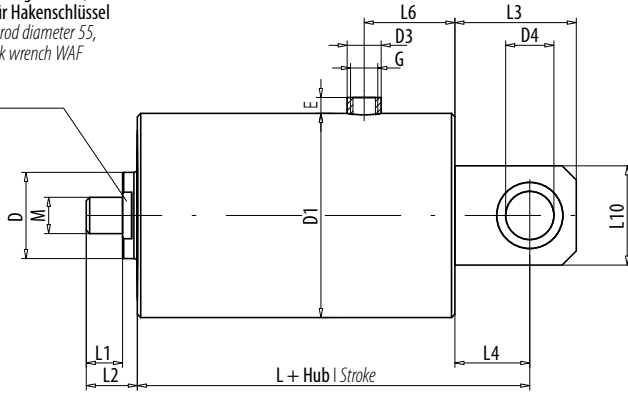
Alle Angaben in mm. Entlüftungsbohrung nach Angabe | All dimensions in mm. Venting bore as specified

D Ø-Stufe 1   dia. Stage 1	20	20	20	20	36	36	36	36	55	55	55	80	80	105	120
D Ø-Stufe 2   dia. Stage 2	36	36	36	36	55	55	55	55	80	80	80	105	105	130	145
D Ø-Stufe 3   dia. Stage 3	-	55	55	55	-	80	80	80	-	105	105	-	130	-	-
D Ø-Stufe 4   dia. Stage 4	-	-	80	80	-	-	105	105	-	-	130	-	-	-	-
D Ø-Stufe 5   dia. Stage 5	-	-	-	105	-	-	-	130	-	-	-	-	-	-	-
D 1	60	80	110	135	80	110	135	175	110	135	175	135	175	175	175
D 3	20	20	20	20	20	20	20	20	25	25	25	25	25	25	25
D 4	17	17	17	17	17	17	17	17	20	20	20	25	25	30	30
E	15	15	15	15	15	15	15	15	15	15	15	15	15	15	15
G	G 1/4"	G 1/4"	G 1/4"	G 1/4"	G 1/4"	G 1/4"	G 1/4"	G 1/4"	G 3/8"	G 3/8"	G 3/8"	G 3/8"	G 3/8"	G 3/8"	G 3/8"
L + HUB   Stroke	$135 + \frac{HUB}{2}$	$145 + \frac{HUB}{3}$	$150 + \frac{HUB}{4}$	$160 + \frac{HUB}{5}$	$145 + \frac{HUB}{2}$	$155 + \frac{HUB}{3}$	$165 + \frac{HUB}{4}$	$185 + \frac{HUB}{5}$	$168 + \frac{HUB}{2}$	$178 + \frac{HUB}{3}$	$198 + \frac{HUB}{4}$	$195 + \frac{HUB}{2}$	$215 + \frac{HUB}{3}$	$231 + \frac{HUB}{2}$	$231 + \frac{HUB}{2}$
L 1	16	16	16	16	18	18	18	18	18	18	18	22	22	28	28
L 2	26	26	26	26	28	28	28	28	28	28	28	34	34	42	44
L 4	35	35	35	35	35	35	35	35	38	38	38	45	45	51	51
L 6	20	20	20	20	20	20	20	20	25	25	25	25	25	25	25
L 7	30	30	30	30	45	45	45	45	45	45	45	70	70	70	70
L 8	35	35	35	35	50	50	50	50	50	50	50	75	75	75	75
L 9	11	11	11	11	11	11	11	11	13	13	13	17	17	19	19
L 10	14	14	14	14	14	14	14	14	16	16	16	20	20	22	22
L 11	10	10	10	10	10	10	10	10	10	10	10	12	12	14	16
M	M12x1,5				M14x1,5							M16x1,5	M16x1,5	M20x1,5	M27x1,5
M 1	M12				M20x1,5							M30x2			
R	23	23	23	23	23	23	23	23	27	27	27	32	32	37	37
a	10	10	10	10	10	10	10	10	9	9	9	7	7	6	6
SW   a/f	17	17	17	17	32	32	32	32	*	*	*	*	*	*	*
F = Kp	300	290	280	270	1.000	980	960	940	2.300	2.280	2.260	5.000	4.970	8.600	11.300

\*Ab Kolbenstangen-Ø 55, Bohrung für Hakenschlüssel | From piston rod diameter 55, bore for hook wrench WAF

Ab Kolbenstangen-Ø 55,  
Bohrung für Hakenschlüssel  
From piston rod diameter 55,  
bore for hook wrench WAF

SW | a/f



Alle Angaben in mm. Entlüftungsbohrung nach Angabe | All dimensions in mm. Venting bore as specified

D Ø-Stufe 1   dia. Stage 1	20	20	20	20	36	36	36	36	55	55	55	80	80	105	120	
D Ø-Stufe 2   dia. Stage 2	36	36	36	36	55	55	55	55	80	80	80	105	105	130	145	
D Ø-Stufe 3   dia. Stage 3	-	55	55	55	-	80	80	80	-	105	105	-	130	-	-	
D Ø-Stufe 4   dia. Stage 4	-	-	80	80	-	-	105	105	-	-	130	-	-	-	-	
D Ø-Stufe 5   dia. Stage 5	-	-	-	105	-	-	-	130	-	-	-	-	-	-	-	
D 1	60	80	110	135	80	110	135	175	110	135	175	135	175	175	175	
D 3	20	20	20	20	20	20	20	20	25	25	25	25	25	25	25	
D 4	16	16	16	16	16	16	16	16	20	20	20	24	24	30	30	
E	15	15	15	15	15	15	15	15	15	15	15	15	15	15	15	
G	G 1/4"	G 1/4"	G 1/4"	G 1/4"	G 1/4"	G 1/4"	G 1/4"	G 1/4"	G 3/8"	G 3/8"	G 3/8"	G 3/8"	G 3/8"	G 3/8"	G 3/8"	
L + HUB   Stroke	125 HUB + 2	135 HUB + 3	140 HUB + 4	150 HUB + 5	135 HUB + 2	145 HUB + 3	155 HUB + 4	175 HUB + 5	160 HUB + 2	170 HUB + 3	190 HUB + 4	190 HUB + 2	210 HUB + 3	225 HUB + 2	225 HUB + 2	
L 1	16	16	16	16	18	18	18	18	18	18	18	22	22	28	28	
L 2	26	26	26	26	28	28	28	28	28	28	28	34	34	42	44	
L 3	45	45	45	45	45	45	45	45	55	55	55	70	70	75	75	
L 4	25	25	25	25	25	25	25	25	30	30	30	40	40	45	45	
L 6	20	20	20	20	20	20	20	20	25	25	25	25	25	25	25	
L 7	30	30	30	30	45	45	45	45	45	45	45	70	70	70	70	
L 8	35	35	35	35	50	50	50	50	50	50	50	75	75	75	75	
L 9	20	20	20	20	20	20	20	20	25	25	25	30	30	40	45	
L 10	35	35	35	35	35	35	35	35	45	45	45	50	50	60	80	
L 11	10	10	10	10	10	10	10	10	10	10	10	12	12	14	16	
M	M12x1,5					M14x1,5					M16x1,5	M16x1,5	M20x1,5	M27x1,5		
M 1	M12					M20x1,5					M30x2					
SW   a/f	17	17	17	17	32	32	32	32	*	*	*	*	*	*	*	
F = Kp	300	290	280	270	1.000	980	960	940	2.300	2.280	2.260	5.000	4.970	8.600	11.300	

\*Ab Kolbenstangen-Ø 55, Bohrung für Hakenschlüssel | From piston rod diameter 55, bore for hook wrench WAF