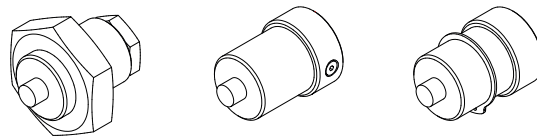


TECHNISCHE DATEN
TYP DRZ
Druckzylinder einfachwirkend

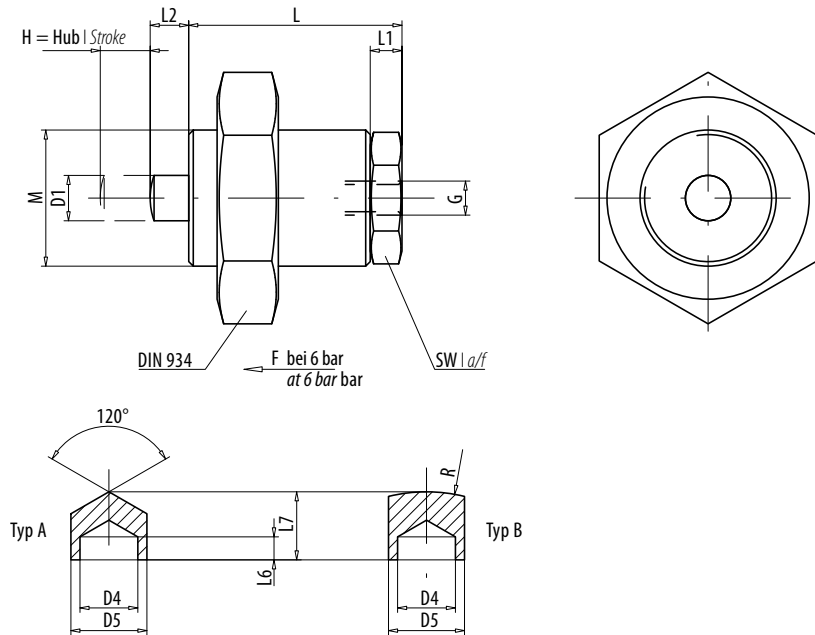
TECHNICAL DATA
TYP DRZ
Single-acting pressurised cylinder

**Druckzylinder einfachwirkend mit Federrückstellung,
 Kolbendurchmesser 10 bis 50 mm, Nenndruck max. 200 bar.
 Sonderausführung nach Kundenzeichnungen sind jederzeit möglich.**

*Single-acting pressurised cylinder, with spring return,
 piston diameter 10 to 50 mm, nominal pressure max. 200 bar.
 Special versions to customers' drawings are possible at any time.*



Seite Page	Modell Model	Bauart Design
2	Typ DRZ G	Druckzylinder mit Gewinde Pressure cylinder with thread
3	Typ DRZ B	Druckzylinder mit Bund Pressure cylinder with collar
4	Typ DRZ S	Druckzylinder mit Sicherungsring Pressure cylinder with retaining ring

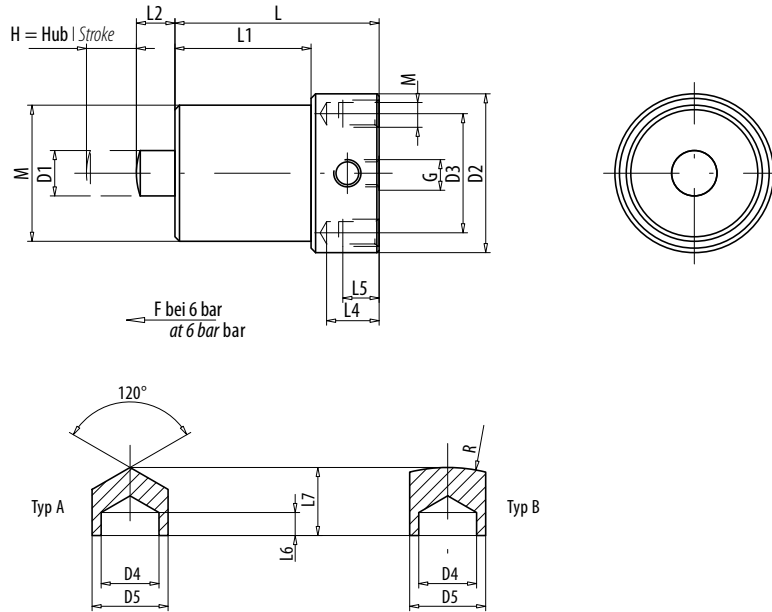


Alle Angaben in mm | All specification in mm

Kolben-Ø Piston dia.	10	16	20	30	40	50
D 1	5	8	12	14	16	20
G	G 1/16"	G 1/8"	G 1/8"	G 1/8"	G 1/8"	G 1/8"
H	7	10	15	18	18	18
L	46	58	65	70	75	80
L 1	6	7	8	10	12	14
L 2	5	7	9	11	14	14
M	M 16 x 1,5	M 24 x 1,5	M 30 x 1,5	M 40 x 1,5	M 50 x 1,5	M 60 x 1,5
SW a/f	13	19	22	32	41	50
F = Kp	70	200	310	700	1.200	1.900

Zubehör Druckstücke Typ A / B | Accessory Pressure pieces Type A / B

D 4	5	8	12	14	16	20
D 5	9	12	16	19	21	26
L 6	3	5	7	9	11	11
L 7	9	11	13	16	18	18
R	10	12	16	20	20	30

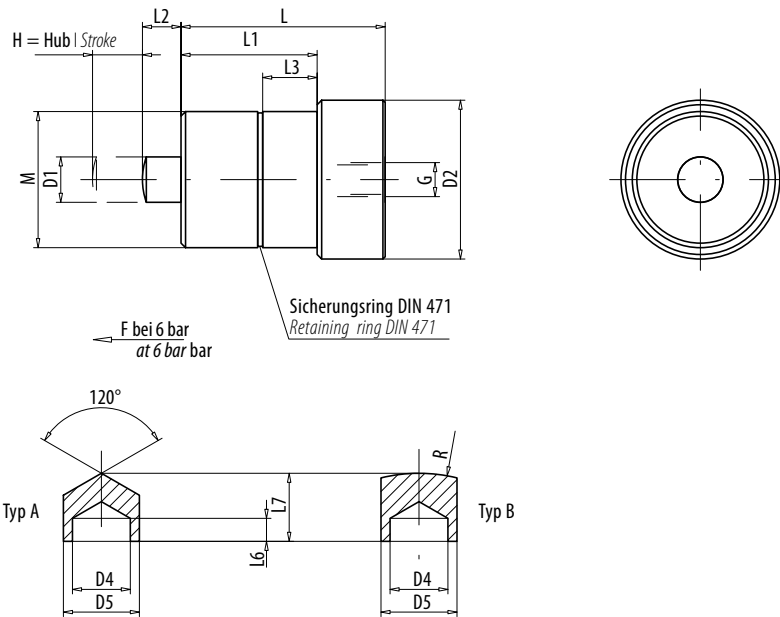


Alle Angaben in mm | All specification in mm

Kolben-Ø Piston dia.	20	30	40	50
D	30	40	50	60
D 1	12	14	16	20
D 2	38	48	58	68
D 3	28	36	44	52
G	G 1/8"	G 1/8"	G 1/8"	G 1/8"
H	15	18	18	18
L	65	70	75	80
L 1	35	40	40	45
L 2	9	11	14	14
L 4	12	18	20	24
L 5	9	12	15	18
M	M6	M8	M10	M12
F = Kp	310	700	1.200	1.900

Zubehör Druckstücke Typ A / B | Accessory Pressure pieces Type A / B

D 4	12	14	16	20
D 5	16	19	21	26
L 6	7	9	11	11
L 7	13	16	18	18
R	16	20	22	30



Alle Angaben in mm | All specification in mm

Kolben-Ø Piston dia.	20	30	40	50
D	30	40	50	60
D 1	12	14	16	20
D 2	38	48	58	68
G	G 1/8"	G 1/8"	G 1/8"	G 1/8"
H	15	18	18	18
L	65	70	75	80
L 1	35	40	40	45
L 2	9	11	14	14
L 3	18	20	25	25
F = Kp	310	700	1.200	1.900

Zubehör Druckstücke Typ A / B | Accessory Pressure pieces Type A / B

D 4	12	14	16	20
D 5	16	19	21	26
L 6	7	9	11	11
L 7	13	16	18	18
R	16	20	22	30