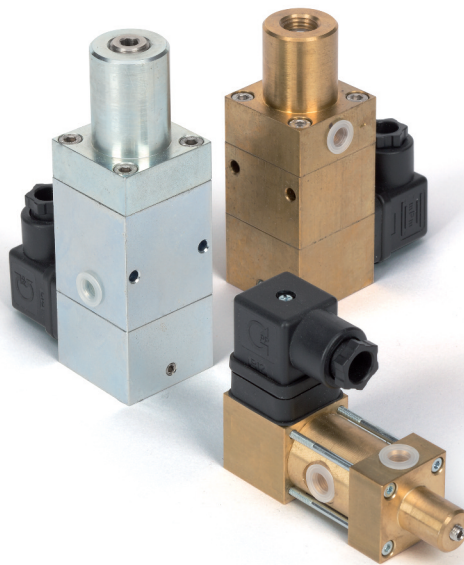
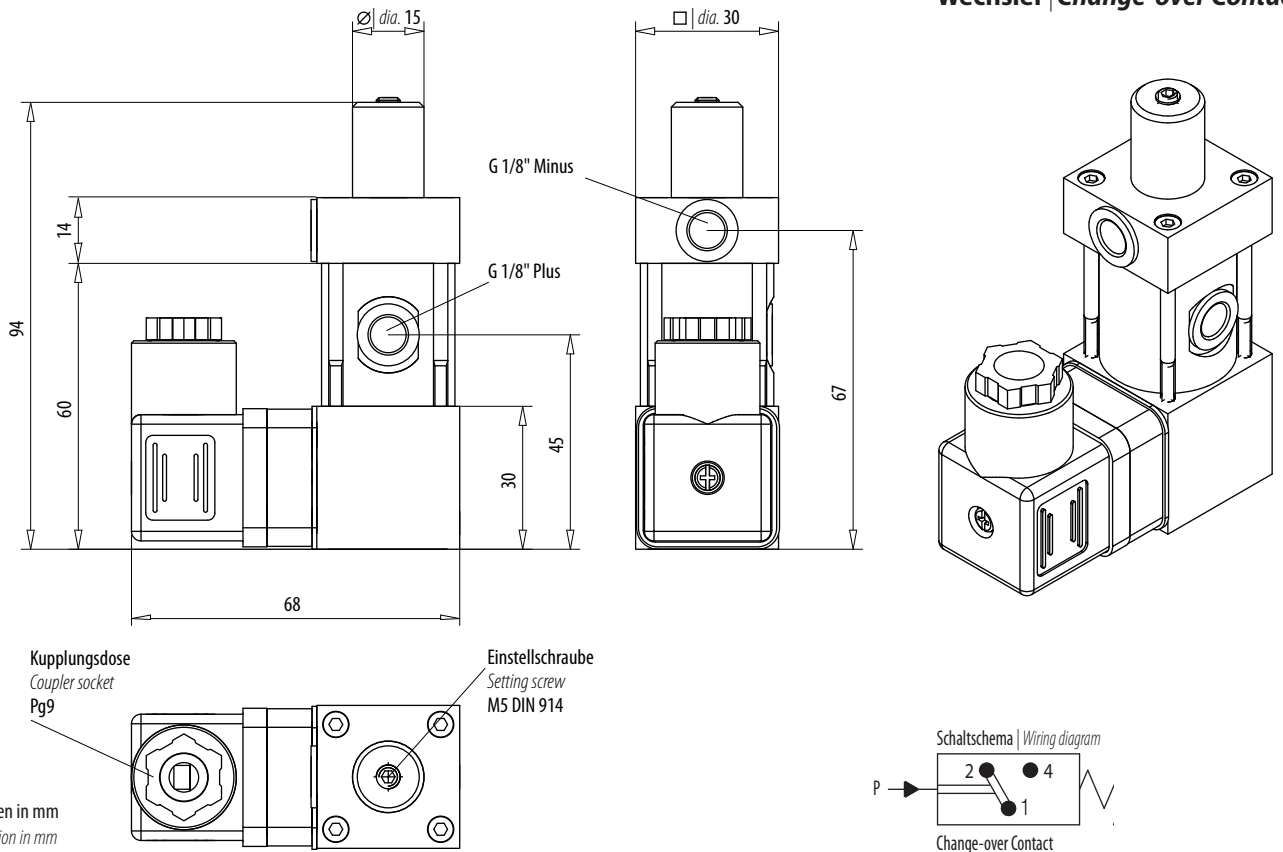


## TECHNISCHE DATEN Differenz-Druckschalter

## TECHNICAL DATA Differential Pressure Switch



Seite Page	Modell Model	Bauart Design	Einstellbereiche Setting range	Elektrischer Anschluß Electrical link
2	Typ 705	Differenz-Druckschalter   Differential Pressure Switch	0,3 - 2 bar	250 V
3	Typ 710	Differenz-Druckschalter   Differential Pressure Switch	0,5 - 3 bar	250 V
4	Typ 720	Differenz-Druckschalter   Differential Pressure Switch	2 - 10 bar, 5 - 50 bar	250 V



Alle Angaben in mm  
All specification in mm

### TECHNISCHE DATEN | TECHNICAL DATA

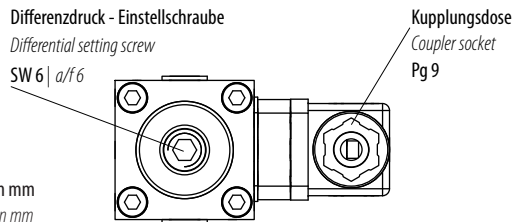
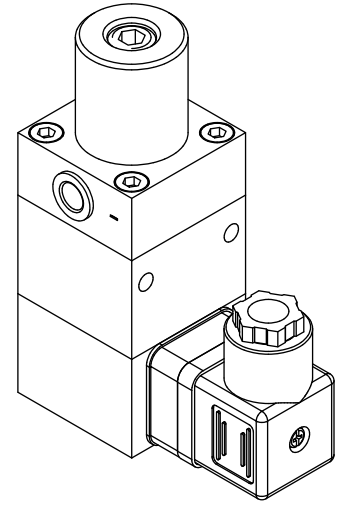
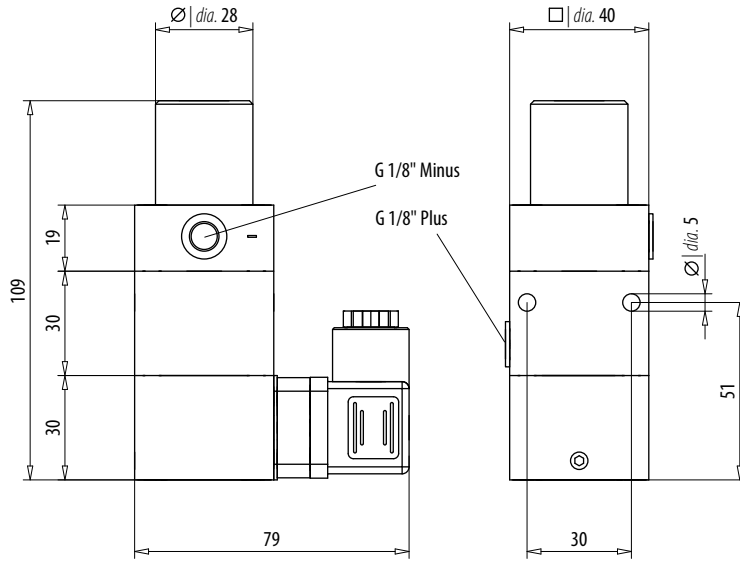
Bestellnummer   Order no.	705 010
Druckeinstellbereich   Pressure setting range	0,3 – 2 bar
Toleranz   Tolerance	± 0,2 bar
Arbeitsdruck max.   Working pressure max.	10 bar
Berstdruck   Bursting pressure	Statischer Druck max. 15 bar   Static pressure max. 15 bar
Bauart   Design	Membrane federbelastet   Spring-loaded diaphragm
Membrane   Diaphragm	NBR, Sonderausführung VITON, EPDM   NBR, special design VITON, EPDM
Befestigungsart   Manner of fastening	4 x M3 Bohrungen im Gehäuse   through 4 bore M3
Anschlußgewinde   Fitting thread	2 x G 1/8"
Einbaulage   Mounting position	beliebig   Any
Umgebungstemperatur   Ambient temperature	-25 °C bis + 85 °C, höhere Temperaturen auf Anfrage   -25 °C to + 85 °C, higher temperatures on demand
Medien   Medium	Luft, Hydrauliköl, Ölemulsionen, Wasser, andere Medien auf Anfrage   Air, hydraulic oil, oil emulsions, water, others on demand
Verstellbarkeit   Adjustability	unter Druck   Under pressure
Rückschaltdifferenz   Switch back difference	15 % – 25%
Mechanische Lebensdauer   Mechanical life	10 <sup>6</sup>
Werkstoff   Material	Messing, Sonderausführung Stahl verzinkt, VA   Brass, special design galvanized steel or stainless steel
Gewicht ca.   Weight approx.	430 g
Schaltelement   Switching element	Microschalter – Kontakte versilbert, Sonderausführung vergoldet   Microswitch - silver-plated contacts / special gold-plated contacts
Bemessungsspannung   Reference voltage	250 V
Bemessungsfrequenz   Reference frequency	nicht über 100 Hz   Not over 100 Hz
Schalzhäufigkeit max.   Switching frequency max.	200/min.
Elektrischer Anschluß   Electrical connection	Kupplungsdose PG9 DIN EN 175301- 803   Connector PG9 DIN EN 175301- 803
Schutzart   Protective system	IP 65, Klemmen IP 00 DIN 40 050   IP65, terminale IP00 DIN 40 050

Schaltleistung Breaking capacity	Gebrauchskategorie nach EN60947 Utilization category according to EN60947	Wechselstrom AC		Gleichstrom DC				
		125 V	250 V	30 V	50 V	75 V	125 V	250 V
Spannung bis   Voltage up to								
Widerstand-Last   Resistance load	AC-12, DC-12	5 A	5 A	5 A	2 A	1 A	0,5 A	0,25 A
Induktive-Last   Inductive load	AC-14, DC-13	1 A	1 A	2 A	1 A	0,5 A	0,2 A	0,2 A

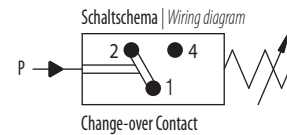
Weitere Informationen siehe Gebrauchsanweisung (GBA) für Differenz-Druckschalter | Further information see Operating Instruction (OI) for Differential Pressure Switch

Technische Änderungen vorbehalten | Technical data subject to change without notice.

LAYHER AG, Kalkwerkstr. 23, 71737 Kirchberg, Germany, Tel. +49 (0) 7144 32 04, Fax +49 (0) 7144 3 43 07, info@layher-ag.de, www.layher-ag.de



Alle Angaben in mm  
All specification in mm



### TECHNISCHE DATEN | TECHNICAL DATA

Bestellnummer   Order no.	710 010
Druckeinstellbereich   Pressure setting range	0,5 - 3 bar
Toleranz   Tolerance	± 0,2 bar
Arbeitsdruck max.   Working pressure max.	10 bar
Berstdruck   Bursting pressure	Statischer Druck max. 15 bar   Static pressure max. 15 bar
Bauart   Design	Membrane federbelastet   Spring-loaded diaphragm
Membrane   Diaphragm	NBR, Sonderausführung VITON, EPDM   NBR, special design VITON, EPDM
Befestigungsart   Manner of fastening	2 Durchgangsbohrungen im Gehäuse   2 through holes in the case
Anschlußgewinde   Fitting thread	2 x G 1/8"
Einbaulage   Mounting position	beliebig   Any
Umgebungstemperatur   Ambient temperature	-25 °C bis + 85 °C, höhere Temperaturen auf Anfrage   -25 °C to + 85 °C, higher temperatures on demand
Medien   Medium	Luft, Hydrauliköl, Ölemulsionen, Wasser, andere Medien auf Anfrage   Air, hydraulic oil, oil emulsions, water, others on demand
Verstellbarkeit   Adjustability	unter Druck   Under pressure
Rückschaltdifferenz   Switch back difference	15 % – 25%
Mechanische Lebensdauer   Mechanical life	10 <sup>6</sup>
Werkstoff   Material	Messing, Sonderausführung Stahl verzinkt, VA   Brass, special design galvanized steel or stainless steel
Gewicht ca.   Weight approx.	1030 g
Schaltelement   Switching element	Microschalter – Kontakte versilbert, Sonderausführung vergoldet   Microswitch - silver-plated contacts / special gold-plated contacts
Bemessungsspannung   Reference voltage	250 V
Bemessungsfrequenz   Reference frequency	nicht über 100 Hz   Not over 100 Hz
Schalzhäufigkeit max.   Switching frequency max.	200/min.
Elektrischer Anschluß   Electrical connection	Kupplungsdose PG9 DIN EN 175301- 803   Connector PG9 DIN EN 175301- 803
Schutzart   Protective system	IP 65, Klemmen IP 00 DIN 40 050   IP65, terminale IP00 DIN 40 050

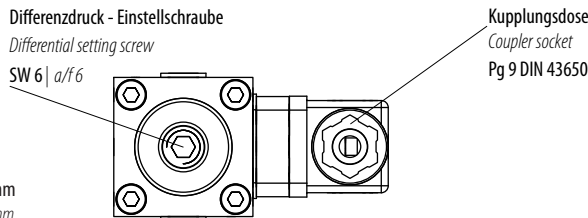
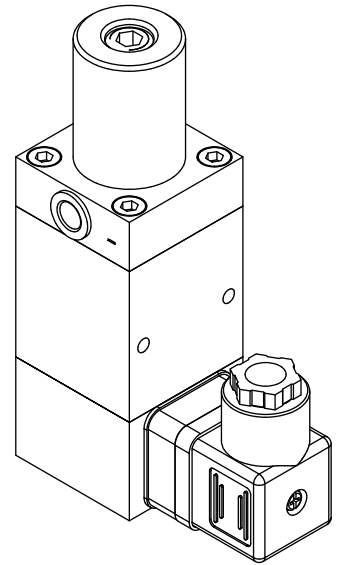
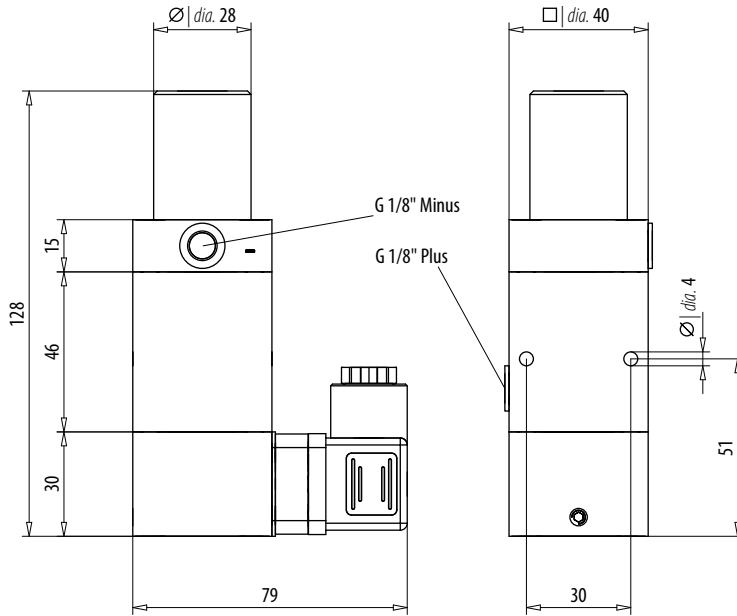
Schaltleistung Breaking capacity	Gebrauchskategorie nach EN60947 Utilization category according to EN60947	Wechselstrom AC		Gleichstrom DC				
		125 V	250 V	30 V	50 V	75 V	125 V	250 V
Spannung bis   Voltage up to				5 A	2 A	1 A	0,5 A	0,25 A
Widerstand-Last   Resistance load	AC-12, DC-12	5 A	5 A	2 A	1 A	0,5 A	0,2 A	0,2 A
Induktive-Last   Inductive load	AC-14, DC-13	1 A	1 A					

Weitere Informationen siehe Gebrauchsanweisung (GBA) für Differenz-Druckschalter | Further information see Operating Instruction (OI) for Differential Pressure Switch

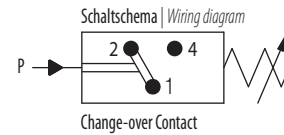
Technische Änderungen vorbehalten | Technical data subject to change without notice.

LAYHER AG, Kalkwerkstr. 23, 71737 Kirchberg, Germany, Tel. +49 (0) 7144 32 04, Fax +49 (0) 7144 3 43 07, info@layher-ag.de, www.layher-ag.de

Wechsler | Change-over Contact



Alle Angaben in mm  
All specification in mm



## TECHNISCHE DATEN | TECHNICAL DATA

Bestellnummer   Order no.	720 050	720 250
Druckeinstellbereich   Pressure setting range	2 – 10 bar	5 – 50 bar
Toleranz   Tolerance	± 0,5 bar	± 3,0 bar
Arbeitsdruck max.   Working pressure max.	50 bar	250 bar
Berstdruck   Bursting pressure	Statischer Druck max. 200 bar   Static pressure max. 200 bar	Statischer Druck max. 350 bar   Static pressure max. 300 bar
Bauart   Design	Kolben federbelastet   Spring-loaded piston	
Dichtung   Seal	UR, Sonderausführung VITON   UR, Special design VITON	
Befestigungsart   Manner of fastening	2 Durchgangsbohrungen im Gehäuse   2 through holes in the case	
Anschlußgewinde   Fitting thread	2 x G 1/8"	
Einbaulage   Mounting position	beliebig   Any	
Umgebungstemperatur   Ambient temperature	-25 °C bis + 85 °C, höhere Temperaturen auf Anfrage   -25 °C to + 85 °C, higher temperatures on demand	
Medien   Medium	Luft, Hydrauliköl, Ölemulsionen, Wasser, andere Medien auf Anfrage   Air, hydraulic oil, oil emulsions, water, others on demand	
Verstellbarkeit   Adjustability	unter Druck   Under pressure	
Rückschaltdifferenz   Switch back difference	15 % – 25%	
Mechanische Lebensdauer   Mechanical life	10 <sup>6</sup>	
Werkstoff   Material	Stahl verzinkt, Sonderausführung VA   Galvanized steel, special design stainless steel	
Gewicht ca.   Weight approx.	1125 g	
Schaltelement   Switching element	Microschalter – Kontakte versilbert, Sonderausführung vergoldet   Microswitch - silver-plated contacts / special gold-plated contacts	
Bemessungsspannung   Reference voltage	250 V	
Bemessungsfrequenz   Reference frequency	nicht über 100 Hz   Not over 100 Hz	
Schaltdauer max.   Switching frequency max.	200/min.	
Elektrischer Anschluß   Electrical connection	Kupplungsdose PG9 DIN EN 175301- 803   Connector PG9 DIN EN 175301- 803	
Schutzart   Protective system	IP 65, Klemmen IP 00 DIN 40 050   IP65, terminale IP00 DIN 40 050	

Schaltleistung Breaking capacity	Gebrauchskategorie nach EN60947 Utilization category according to EN60947	Wechselstrom AC		Gleichstrom DC				
		125 V	250 V	30 V	50 V	75 V	125 V	250 V
Spannung bis   Voltage up to								
Widerstand-Last   Resistance load	AC-12, DC-12	5 A	5 A	5 A	2 A	1 A	0,5 A	0,25 A
Induktive-Last   Inductive load	AC-14, DC-13	1 A	1 A	2 A	1 A	0,5 A	0,2 A	0,2 A

Weitere Informationen siehe Gebrauchsanweisung (GBA) für Differenz-Druckschalter | Further information see Operating Instruction (OI) for Differential Pressure Switch

Technische Änderungen vorbehalten | Technical data subject to change without notice.

LAYHER AG, Kalkwerkstr. 23, 71737 Kirchberg, Germany, Tel. +49 (0) 7144 32 04, Fax +49 (0) 7144 3 43 07, info@layher-ag.de, www.layher-ag.de